

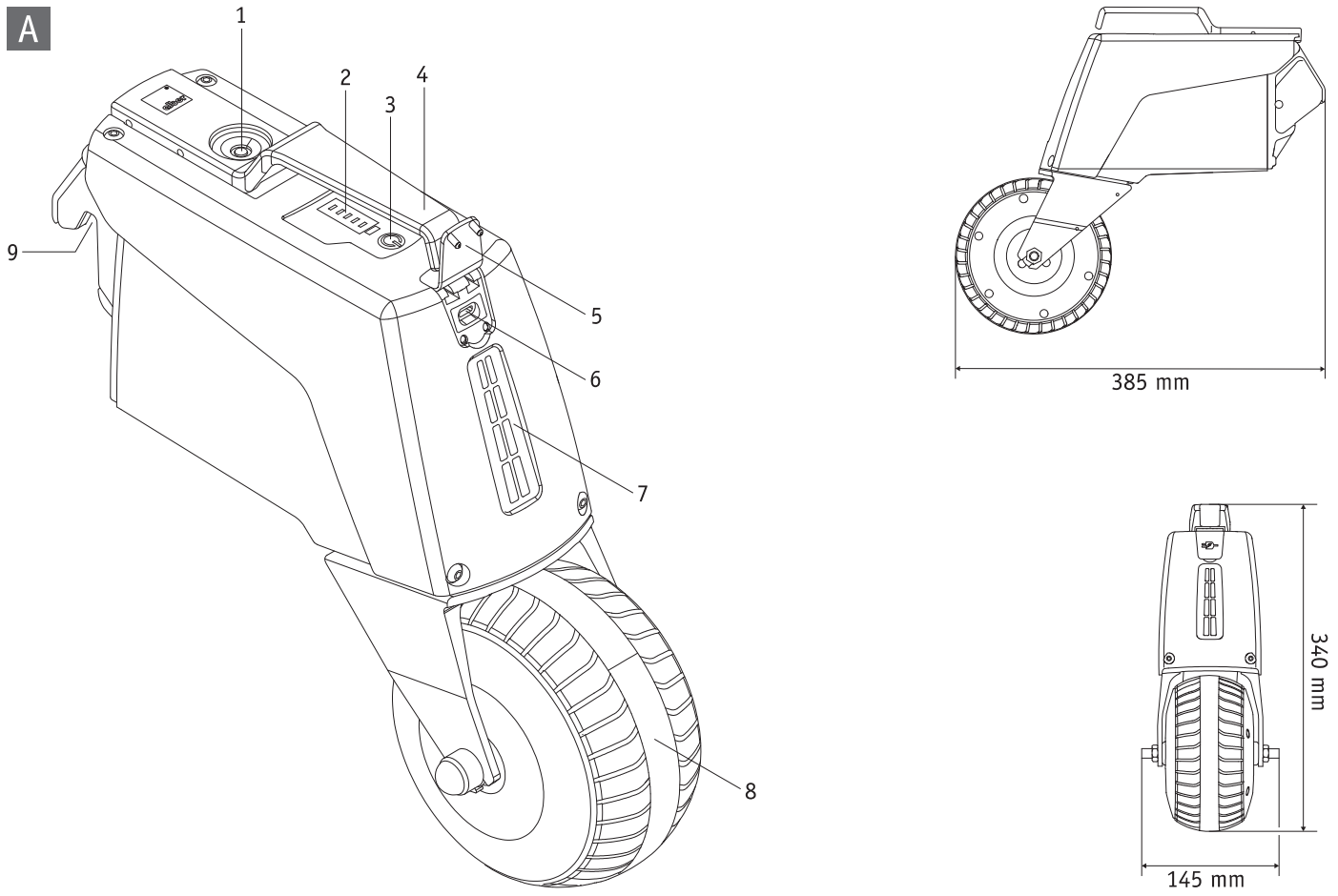
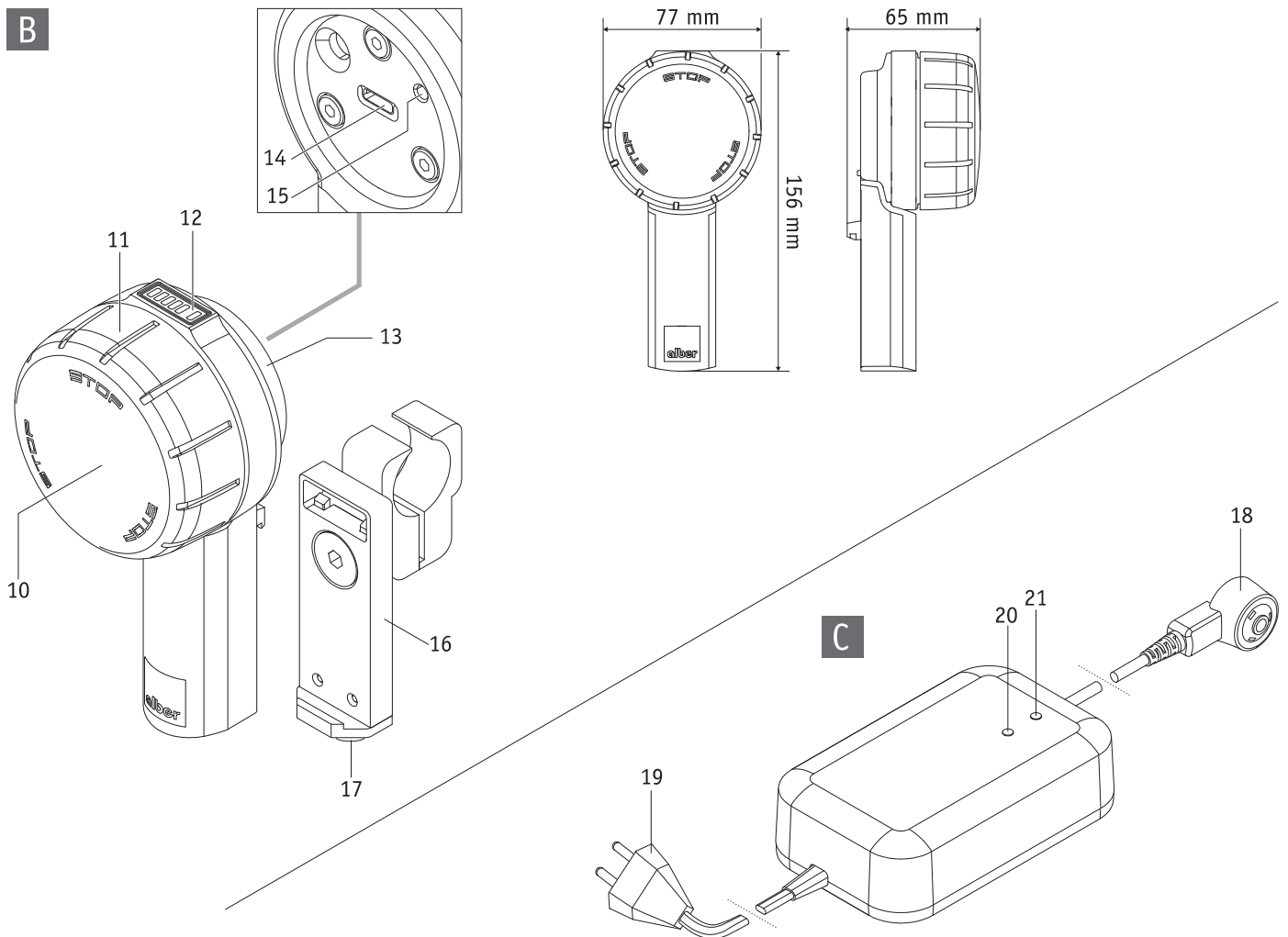
SMOOV

A white line-art illustration on a black background showing a bicycle fork and a wheel. The fork is positioned diagonally from the top left towards the bottom right. The wheel is shown in profile, with the spokes and the tire tread visible. The illustration is minimalist and technical in style.

SMOOV one O10

- DE** | Gebrauchsanweisung
- EN** | Instructions for use
- FR** | Instructions d'utilisation
- ES** | Manual de instrucciones
- IT** | Istruzioni per l'uso
- DK** | Brugsvejledning
- NL** | Gebruiksaanwijzing
- NO** | Bruksanvisning
- SE** | Instruktionsbok
- FI** | Käyttöohjeet
- PT** | Instruções de uso
- PL** | Instrukcja obsługi

CE

A**B**

Innehåll

1. Inledning	2	9. Transport	18
1.1 Syfte	2	9.1 Driv- och manöverenhet	18
1.2 Viktiga säkerhetsinstruktioner som absolut ska följas	2	9.2 Rullstolar med stel ram	18
1.3 Ändamålsenlig användning av smooov	2	9.3 Rullstolar med hopfällbar ram	18
1.4 Användningsinstruktioner	2	9.4 Viktig information om flygresor	19
1.5 Symbolförklaring	3		
1.6 Tillåtna driftförhållanden/användningsplatser	5	10. Anvisningar om säkerhet och risker vid körning med smooov	19
1.7 Standardmässigt leveransomfattning	5	10.1 Allmänna anvisningar	19
1.8 Översikt över de viktigaste delarna	5	10.2 Säkerhetsinstruktioner	19
		10.3 Hinder	21
2. Idrifttagning	6	10.4 Farliga ställen och situationer	21
2.1 Montera drivenheten på rullstolen	7		
2.2 Demontera drivenheten från rullstolen	7	11. Batteri (inbyggt i driv- och manöverenheten)	22
2.3 Sätta på och ta av manöverenheten	8	11.1 Säkerhetsinstruktioner för batterier som är inbyggda i smooov	22
2.4 Inställning av manöverenheten	9	11.2 Förvaring av smooov	22
		11.3 Allmänna anvisningar om uppladdning av batterierna	22
3. Körning	9	11.4 Säkerhetsinstruktioner för laddare och laddning	23
3.1 Starta systemet	9		
3.2 Köra med smooov	10	12. Skötsel, återanvändning, underhåll (säkerhetstekniska kontroller) och avfallshantering	24
3.3 Nödstopp vid farosituationer	10	12.1 Skötsel	24
3.4 Köra i svängar	11	12.2 Återanvändning	24
3.5 Räckvidd	12	12.3 Underhåll	24
3.6 Stänga av systemet	12	12.4 Avfallshantering	25
3.6.1 Manöverenhet	12		
3.6.2 Drivenhet	12	13. Förvaring	25
4. Ladda batterierna	13	14. Meddelande om produktsäkerhet	25
4.1 Ladda drivenhetens batterier	13		
4.2 Ladda manöverenhetens batterier	14	15. Produktens livslängd	25
4.2.1 Ladda med extern laddare	14		
4.2.2 Ladda via drivenheten	15	16. Garantiåtagande, garanti och ansvar	25
		16.1 Produktgaranti	25
5. Indikering av batteriernas kapacitet	15	16.2 Hållbarhetsgaranti	26
5.1 Kapacitet hos drivenhetens batterier	15	16.3 Ansvar	26
5.2 Kapacitet hos manöverenhetens batterier	15		
		17. Viktig juridisk information till användaren av denna produkt	26
6. Fel- och varningsmeddelanden	16		
6.1 Felmeddelanden	16	18. Tekniska data	27
6.2 Varningar	16		
		19. Etiketter och symbolförklaring	28
7. 7. Automatisk avstängning	17		
8. Parkoppling	17		



1. Inledning

1.1 Syfte

Smoov är avsedd att hjälpa en aktiv rullstolsförare med manuell rullstol.

Smoov är avsedd för rullstolsförare som har fysisk och mental förmåga att manuellt behärska en manuell rullstol i vanliga situationer, även lutningar.

1.2 Viktiga säkerhetsinstruktioner som ovillkorligen måste följas

Smoov är en elektrisk drivning för rullstolar och består av en driv- och en manöverenhet. Den får endast monteras och användas på rullstolar som finns listade i Albers hållardatabas. Den får av säkerhetsskäl endast användas av personer, som

- har instruerats i hur den ska användas
- har tillräckligt stor rörelse- och koordinationsförmåga i båda händerna och armarna
- har fysisk och mental förmåga att i alla driftsituationer säkert kunna manövrera rullstolen och den monterade smoov-drivenheten och att vid funktionsavbrott eller avstängning av smoov kunna bromsa rullstolen och få den att stanna på ett säkert sätt.

Instruktioner om manövrering ingår i leveransen av nya produkter och erhålls efter överenskommelse om tid av din återförsäljare eller en representant för Alber GmbH. Detta medför inga extra kostnader för dig.

Kontakta din återförsäljare om du inte känner dig säker på hur smoov ska hanteras.

Vid eventuella tekniska problem kan du kontakta återförsäljaren eller Albers kundtjänst (telefon +49 800 9096 250).

Vid användning av smoov ska rullstolstillverkarens föreskrivna värden (t.ex. den maximala lutning, hjulens lufttryck, maxhastighet mm.) beaktas och tillverkarens allmänna användningsinstruktioner följas. Uppgifter om gränsvärden får under inga omständigheter överskridas.

Körning i närheten av kraftiga elektriska störningsfält ska undvikas.

Användning av smoov kan i enstaka fall orsaka störningar i andra anordningar, till exempel stöldlarm i varuhus.

Smoov får inte användas i rulltrappor eller på rullband.

Vid sportaktiviteter som utförs i rullstol, t.ex. lyfta vikter eller liknande ska smoov-drivenheten stängas av och parkeringsbromsarna på rullstolen dras åt.

Det är inte tillåtet att kombinera smoov med tillbehör som inte har godkänts av Alber.



Smoov får inte tas i drift förrän användaren har fått instruktioner i hur den ska användas.

Kontakta din återförsäljare eller en representant från Alber gällande detta.

Om man börjar använda smoov innan instruktioner i hur den används har getts är att beakta som icke ändamålsenlig användning, vilket bl.a. kan leda till att garantin upphör att gälla. Vid icke ändamålsenlig användning föreligger risk för personskador.

1.3 Ändamålsenlig användning av smoov

Smoov är ett medicinskt hjälpmedel för aktiva rullstolsförare, som på grund av sitt handikapp behöver använda en rullstol. Smoov är en elektrisk drivning för rullstolar som monteras på en manuell rullstol och omvandlar rullstolen till en elektriskt driven rullstol som avsevärt ökar användarens mobilitet och flexibilitet.

Smoov får uteslutande användas, transporteras, underhållas och servas i enlighet med uppgifterna i denna bruksanvisning. Smoov får endast monteras och användas på rullstolar som finns listade i Albers hållardatabas.

Urvalet beslutas av återförsäljaren eller Alber själva.

1.4 Användningsinstruktioner

Rullstolar med monterad smoov är uteslutande avsedda för transport av rörelsehindrade personer. Förutom de tillbehör som godkänts av Alber får inga andra delar monteras. Det är inte heller tillåtet att utföra tekniska förändringar på produkten.

Montering av olika komponenter av smoov, tillbehörsdelar samt hållare och adapteraxlar får uteslutande utföras av Alber eller av Alber auktoriserade återförsäljare.

Användningen av smoov måste ske under följande förutsättningar:

- Uppgifter, anvisningar och rekommendationer i denna bruksanvisning ska beaktas.
- Information om hur man kör med smoov, samt säkerhets- och riskanvisningarna i kapitel 10 ska beaktas.
- Smoov får endast användas av instruerade personer.
- Användaren eller tredje part får inte ha gjort några tekniska förändringar på smoov.

Som instruerad person räknas den som blivit instruerad och informerad om hur smooov ska användas och riskerna vid felaktig användning. Som regel är detta föraren av den rullstol som smooov har monterats på. Utbildningen ges av en auktoriserad återförsäljare eller en representant från Alber GmbH. **Det är uttryckligen förbjudet för icke utbildade eller icke kvalificerade personer att använda smooov.**

Smooov får inte användas på sätt som inte uppfyller ändamålsenlig användning. Detta gäller framför allt alla typer av lasttransporter, t.ex. transport av bruksföremål eller ytterligare personer i rullstolen. Till ändamålsenlig användning hör också att alla föreskrivna anvisningar gällande underhållsarbete i denna bruksanvisning följs, samt att säkerhets- och riskinformationen för körning beaktas.

Alber GmbH betraktar följande användning av e-motion som felaktig användning:

- Användning av produkten i strid med instruktioner och rekommendationer i denna bruksanvisning.
- Överskridande av definierade tekniska prestandabegränsningar i denna bruksanvisning.
- Tekniska förändringar på och i produkten.
- Montering av och användning av främmande delar och tillbehör som inte tillverkats eller levererats av Alber.



Alber GmbH fransäger sig ansvaret för skador som orsakas av användaren eller tredje part och som kan härledas till en icke ändamålsenlig användning av smooov och dess tillbehör, till att smooov och dess tillbehör används av en person inte instruerats, till att smooov och dess tillbehör används på ett sätt som inte motsvarar anvisningarna i denna bruksanvisning, särskilt anvisningarna gällande säkerhet och risker, till att de tekniska gränserna som anges i denna bruksanvisning inte följts.



Gör dig förtrogen med alla säkerhets- och riskanvisningar i de enskilda kapitlen i denna bruksanvisning innan du tar smooov i drift.

1.5. Symbolförklaring

Viktiga tips och anvisningar i denna bruksanvisning är markerade enligt följande:



Tips och särskild information.



Varning för eventuella faror för din säkerhet och hälsa samt anvisningar om risk för möjliga personskador. Varning för eventuella tekniska problem eller skador.

Dessa anvisningar och varningar måste absolut beaktas för att förhindra personskador och skador på produkten! Uppgifter i denna bruksanvisning, t.ex. "fram", "bak", "vänster", "höger", "framåt", "bakåt" etc. ges utifrån förarens position.

Nedan förklaras symbolerna som finns på etiketter (se kapitel 19) och som delvis används i denna bruksanvisning.



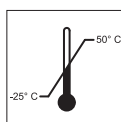
Smooov och tillhörande off-board-laddare uppfyller tillämpliga kapitel i normen SS-EN 12184 för elektriska rullstolar och ISO 7176-14 för rullstolar och EU-direktivet för medicinprodukter (MDR). Smooov är en medicinprodukt i klass I.



Anvisningar om skrotning av smooov och dess komponenter, se kapitel 12.4.



Skydda produkten mot fukt.



Uppgift om vilket temperaturintervall som smooov kan användas i.



Beakta bruksanvisningen.



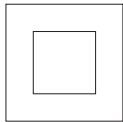
Maximal personvikt, som smooov får belastas med: 140 kg



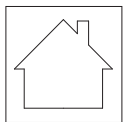
Uppgift om tillverkningsdatum på systemetiketten



Produkttillverkarens namn och adress (se baksidan av bruksanvisningen)



Skyddsisolerad/enhetsklass 2



Får ej användas utomhus (laddare)



Varning för magnetiska fält och krafter.



Märkning av farligt gods (klass 9) finns på förpackningen.



Risk för att klämma händerna

1.6 Tillåtna användningsförhållanden/användningsplatser

- Beakta anvisningarna om tillåtna användningsförhållanden i bruksanvisningen till rullstolen som smooov har monterats på.
- Utöver uppgifterna om smooov måste även uppgifterna från rullstolens tillverkare beaktas (t.ex. maximal stigningsförmåga, maximalt tillåten hinderhöjd, användarens max-vikt, maximal körhastighet etc.). Det är alltid det lägsta värdet som gäller!
- Begränsningar av tillåtna användningsförhållanden för din rullstol (t.ex. maximal stigningsförmåga, maximalhöjd höjd på hinder, användarens max-vikt etc.) måste också beaktas vid användning av smooov!
- Smooov får endast användas vid temperaturer på mellan -25 °C och +50 °C. Utsätt därför inte smooov för värmekällor (t.ex. intensivt solljus), eftersom rullstolens ytor då kan bli mycket varma.
- Undvik att köra på löst underlag (t.ex. grus, sand, slam, snö, is eller genom djupa vattenpölar).
- Beakta särskilt anvisningarna gällande säkerhet och risker från kapitel 3.



**För att köra med smooov krävs parvis monterade tippskydd.
Det är inte tillåtet att köra utan tippskydd.**



**Utsätt helst inte smooov, särskilt inte när den inte används, för långvarigt och starkt solljus. Det skulle få till följd att motorn blir mycket varm och i extrema fall inte kan uppnå maximal effekt. Plastdelar åldras också mycket snabbare om de utsätts för starkt solljus.
Vid överhettning: Låt smooov svalna i minst 60 minuter.**

1.7 Standardmässig leveransomfattning

- Smooov driv- och manöverenhet
- en laddare
- laddningskabel USB-C för laddning av manöverenheten
- en fästplatta för manöverenheten som passar till din rullstol (redan monterad på rullstolen)
- denna bruksanvisning
- adapteraxel för rullstol och hållare för manöverenheten (redan monterad på rullstolen)

Kontrollera att leveransen är komplett och kontakta din återförsäljare om delar saknas.

1.8 Översikt över de viktigaste delarna

(fäll ut översiktsritningen på omslagssidan)

Smoov drivenhet (bild A)

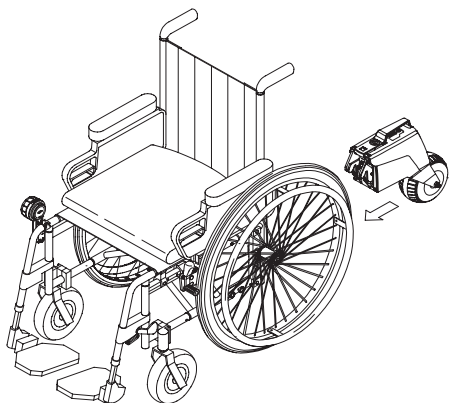
laddningsuttag	1
batterikapacitetsindikator	2
strömbrytare	3
handtag (med spärrfunktion)	4
lock för laddningsuttaget USB-C	5
USB-C-uttag	6
positionslampan	7
Drivhjul	8
Låskrok	9

laddare (bild C)

laddningskontakt	18
nätkontakt	19
LED-indikator 1	20
LED-indikator 2	21

Smoov manöverenhet (bild B)

Strömbrytare	10
Hastighetsväljare	11
Indikering på manöverenheten	12
Lock för USB-C-uttaget	13
Laddningsuttag USB-C	14
Knapp för parkoppling	15
Fästplatta	16
Spärr	17



2. Idrifttagning

Smoov och eventuellt beställda tillbehör monteras på din rullstol av Alber eller återförsäljaren och levereras till dig klara för användning. Därför finns det en hållare resp. en adapteraxel [22] på undersidan av din rullstol som drivenheten sätts in i (se kapitel 8.2 och 8.3) och på rullstolsramen finns en hållare för manöverenheten (se kapitel 2.3). Vid leveransen av smoov förklarar återförsäljaren eller en representant från Alber hur systemet används och hur eventuella tillbehör som har beställts till fungerar. Du får även denna bruksanvisning som utöver med teknisk information även innehåller viktiga anvisningar om användning av smoov som ska beaktas.

På grund av gällande transportföreskrifter är batterierna endast laddade med max. 30 procent vid leveransen. Båda batterierna ska därför laddas upp helt innan den första körningen (se kapitel 4).



Alber tillverkar adapteraxlar och påbyggnadsdelar i olika utföranden varför bilder i denna bruksanvisning kan avvika från de delar som har monterats på din rullstol. Detta har dock ingen påverkan på funktionerna hos smoov.



Uppgifterna om parametrarna i följande kapitel är fabriksinställningar. Dessa kan dock ändras med hjälp av mobilitetsappen (tillval) enligt rullstolsanvändarens önskemål.



Styrning och bromsning av rullstolen görs med drivringarna. Särskilt vid inbromsning utvecklas värme på grund av friktionen mellan hand och drivring (framför allt om de är tillverkade av plast). Därför rekommenderar vi att använda lämpliga handskar vid körning med smoov för att undvika blåsbildning på händerna.



Det är uttryckligen förbjudet för icke utbildade eller icke kvalificerade personer att använda smoov.



Hastighetsbegränsning

För din egen säkerhet rekommenderar vi att du inte överskrider den angivna max-hastigheten för smoov eller rullstolen (rikta in dig på det lägre värdet) under den dagliga användningen. Vi kan tyvärr inte åta oss något garantiansvar för skador som uppstår till följd av körning vid högre hastigheter än den föreskrivna max-hastigheten.



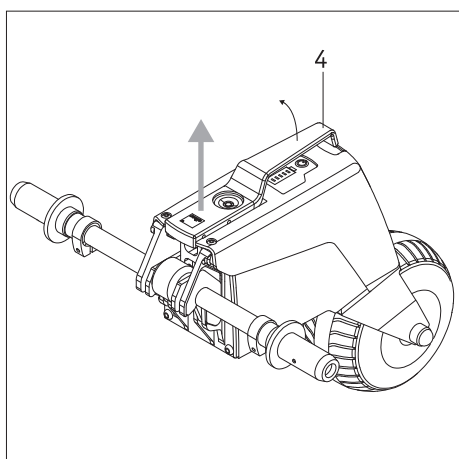
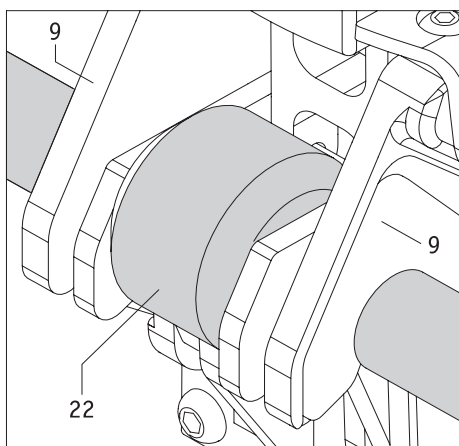
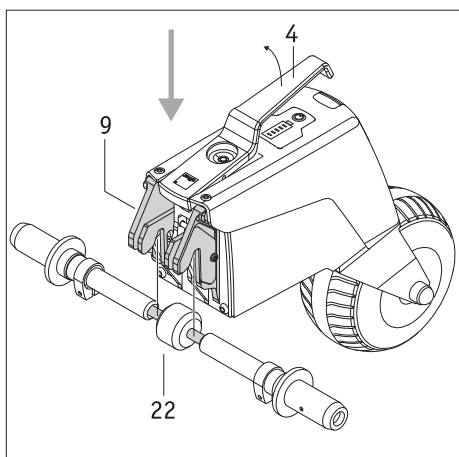
Det är inte tillåtet att använda smoov utan att det finns två parkeringsbromsar monterade på rullstolen.



För att köra med smoov krävs parvis monterade tippskydd. Det är inte tillåtet att köra utan tippskydd.



Den högsta hastigheten som kan uppnås med smoov-drivenheten är 6 resp. 10 km/h. Om detta värde överskrids (till exempel vid lutningar) kopplar drivenheten över till tomgång. Då måste du minska hastigheten med drivringarna. Drivenheten kopplas automatiskt till så snart rullstolen minskar till en hastighet som är lägre än den tidigare körda/inställda hastigheten.



2.1 Sätta på drivenheten på rullstolen

Aktiva rullstolsförare kan med lite övning själv montera smooov-drivenheten när han/hon sitter i rullstolen. Alternativt kan drivenheten för monteras på rullstolen innan föraren sätter sig. Likaså kan monteringen utföras av en annan hjälpende person.

Följ instruktionerna för montering nedan.

- Förhindra rullstolen från att oavsiktligt rulla iväg genom att dra åt parkeringsbromsarna.
- Kontrollera att såväl drivenheten som manöverenheten är avstängda. Båda komponenterna måste vara avstängda när de monteras på rullstolen.
- Håll drivenheten i handtaget [4] och **rolla** in den under rullstolen, eftersom rullstolen kan tippa bakåt om man lyfter drivenheten.
- Lyft drivenheten i handtaget [4]. Härmed öppnas låskrokarna [9] automatiskt.
- För in låskrokarna [9] i hållaren resp. adapteraxeln [22] som finns på rullstolen och släpp handtaget [4].
- När låskrokarna [9] och hållaren resp. adapteraxeln [22] är korrekt anslutna till varandra sänks handtaget [4] automatiskt till viloposition.
- Kontrollera dessutom att drivenheten är korrekt ansluten till rullstolen genom lätt rörelse av höljet. Drivenheten får inte i något fall hållas eller lyftas i handtaget [4] eftersom anslutningen i sådant fall lossas. Likaså får drivenheten inte hållas fast i området runt drivhjulet [8] för att förhindra att fingrarna kläms på grund det horisontellt roterande drivhjulet.

När ovanstående instruktioner har genomförts har drivenheten monterats på din rullstol. I nästa steg monteras manöverenheten.



Beakta att genom att lyfta drivenheten i handtaget [4] öppnas låskroken [9] och därmed frigörs anslutningen till hållaren resp. adapteraxeln [22]!



Förhindra rullstolen från att oavsiktligt rulla iväg genom att dra åt parkeringsbromsarna. Kontrollera att drivenheten är avstängd. Produkten får endast monteras på rullstolen när den är avstängd.

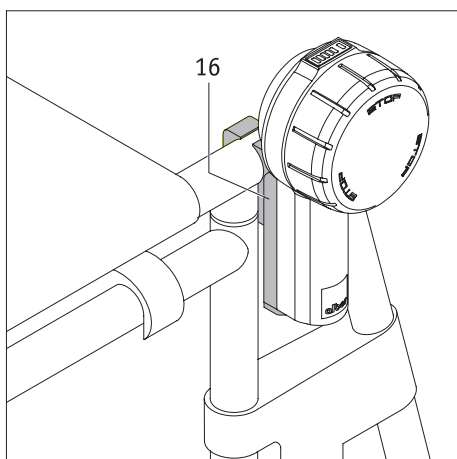
2.2 Demontera drivenheten från rullstolen

En aktiv rullstolsförare klarar även att själv demontera smooov från rullstolen, men kan även utföras av en hjälpende person.

- Förhindra rullstolen från att oavsiktligt rulla iväg genom att dra åt parkeringsbromsarna.
- Kontrollera att såväl drivenheten som manöverenheten är avstängda. Båda komponenterna måste vara avstängda när de demonteras från rullstolen.
- Lyft drivenheten i handtaget [4]. Härmed öppnas låskrokarna [9] automatiskt.
- Ta av drivenheten från hållaren resp. adapteraxeln [22]. **Rolla** ut drivenheten bakåt under rullstolen, eftersom rullstolen kan välta bakåt när man lyfter drivenheten!
- Lägg drivenheten på en säker plats, där det inte finns risk att produkten missbrukas (till exempel av lekande barn).



Förhindra rullstolen från att oavsiktligt rulla iväg genom att dra åt parkeringsbromsarna. Kontrollera att drivenheten är avstängd. Produkten får endast tas av från rullstolen när den är avstängd.

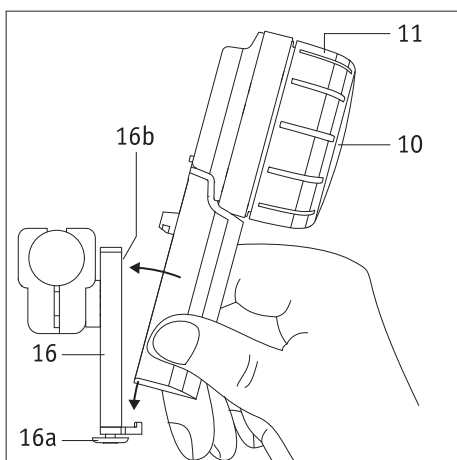


2.3 Sätta på och ta av manöverenheten

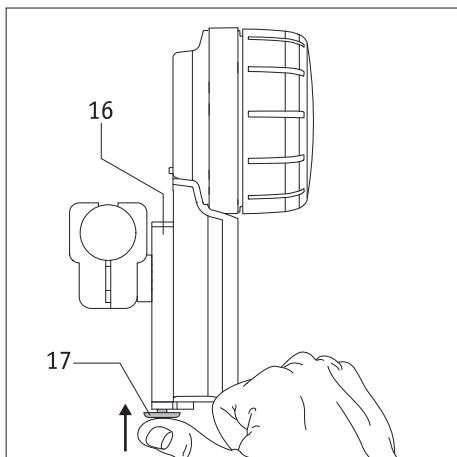
Din sjukvårdshandel har monterat en fästplatta [16] som används för att sätta fast manöverenheten på rullstolen. Du kan när som helst lägga in eller ta ut manöverenheten från den.

Sätta fast manöverenheten

- Dra åt rullstolens parkeringsbromsar.
- Stäng först av drivenheten helt (se kapitel 3.6.2).
- Om manöverenheten är igång ska den först stängas av (se kapitel 3.6.1)
- För därefter in manöverenheten något lutad i fästet [16a] på fästplattan [16]. Håll fast manöverenheten nedtill på handtaget, aldrig i hastighetsväljaren [11] (se bild).
- Luta manöverenheten mot fästplattan [16] tills den hörbart klickar fast i fästet [16b].
- Kontrollera att manöverenheten sitter ordentligt fast i fästplattan [16].



Håll aldrig manöverenheten i hastighetsväljaren [11] när du för in den i fästplattan [16] utan endast i handtaget (se bilden bredvid). Därmed undviker du att oavsiktligt starta manöverenheten.



Ta av manöverenheten

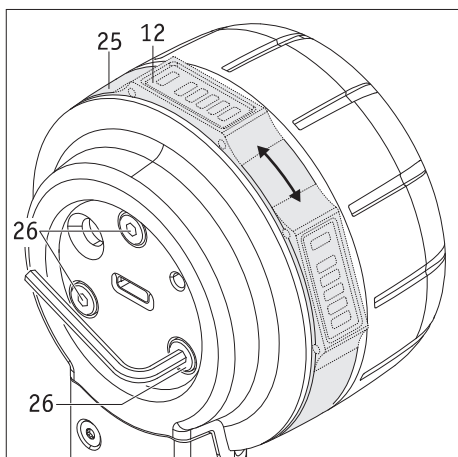
- Dra åt rullstolens parkeringsbromsar.
- Stäng först av drivenheten helt, om du inte redan har gjort det, (se kapitel 3.6.2).
- Stäng av manöverenheten (se kapitel 3.6.1).
- Tryck den mot spärren [17] som finns i nederkanten av fästplattan [16].
- Ta av manöverenheten från fästplattan [16]. Håll härmed manöverenheten i handtaget, aldrig i hastighetsväljaren [11].
- Lägg manöverenheten på en säker plats.



Håll aldrig manöverenheten i hastighetsväljaren [11] när den tas av från fästplattan [16] utan endast i handtaget (se bilden bredvid). Därmed undviker du att oavsiktligt starta manöverenheten.

Information för vänsterhänta

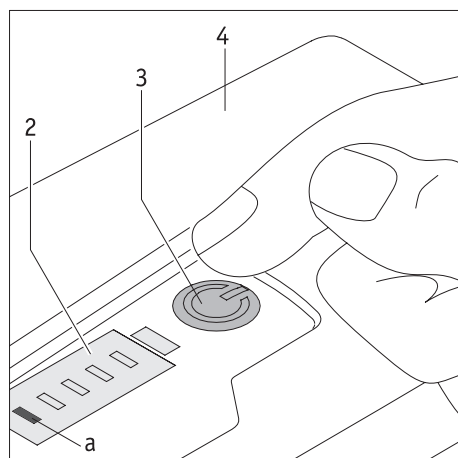
- Om du inte har angett annat vid beställningen av smooV monterar fästplattan [16] som standard på rullstolens högra sida.
- Med mobilitetsappen kan man när som helst ställa om användningen till vänsterhänt. Mer information om detta finns i bruksanvisningen till mobilitetsappen.



2.4 Inställning av manöverenheten

Om så önskas eller det är nödvändigt kan man anpassa placeringen av indikatorn [12].

- Stäng av drivenheten helt (se kapitel 3.6.2).
- Öppna skyddskåpan [13] på manöverenheten.
- Lossa skruvarna [26] på baksidan av manöverenheten genom att vrida dem **maximalt ett halvt varv**. Använd en insexnyckel, storlek 2,5.
- Vrid ringen [25] tills indikatorn [12] befinner sig på önskad position. Dra åt de tre skruvarna [26] **med känsla** tills ringen [25] inte kan vridas mer.
- Stäng skyddskåpan [13] på manöverenheten.



3. Körning

3.1 Starta systemet

För att kunna börja köra måste driv- och manöverenheterna vara igång. Utför nedanstående instruktioner i ordningsföljd:

- Stäng av alla Bluetooth-enheter i den närmaste omgivningen så att de inte ska störa när anslutningen mellan drivenheten och manöverenheten upprättas.
- Kontrollera att drivhjulet [8] är korrekt riktat på drivenheten (se kapitel 3.4).
- Tryck kort på knappen [3] på drivenheten. Därmed stängs den av. En kort ljudsignal hörs, knappen [3] lyser grönt och displayen [2] visar batterikapaciteten (se kapitel 5.1). Dessutom lyser även positionslampan [7].
- Starta manöverenheten (den måste befinna sig i fästet [16]) genom att hålla knappen [10] intryckt i ungefär två sekunder.
- Nu visar LED-lampan [f] manöverenhetens batterikapacitet med olika färger (se kapitel 5.2). Om LED-lampan [f] blinkar blått försöker drivenheten upprätta en anslutning till drivenheten.
- Om Bluetooth-anslutningen inte har upprättats inom 10 sekunder blinkar LED-lampan [f] rött i 20 sekunder. Därefter stängs manöverenheten av.
- Om Bluetooth-anslutningen har upprättats mellan drivenheten och manöverenheten lyser LED-lampan [f] konstant. Se kapitel 5.2 för information om färgernas betydelse. Drivenhetens batterikapacitet visas också.

Om inte Bluetooth-anslutningen upprättas när ovanstående steg utförs kan det bero på följande:

Fel uppriktning av drivhjulet.

Om drivhjulet [8] är i fel position (se kapitel 3.4) kan drivenheten inte startas. I stället lyser strömbrytaren [3] grönt och på displayen [2] blinkar LED-lampan [c] vitt.

Drivenhetens batteri är tomt.

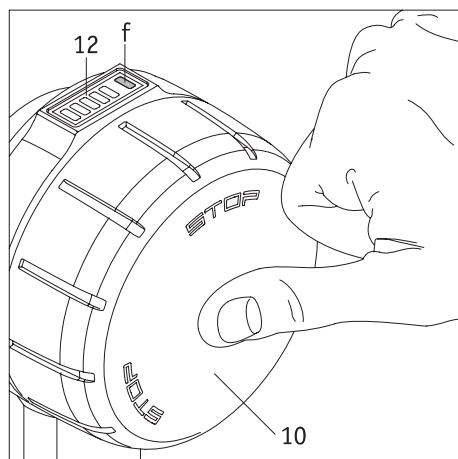
Om batteriet inte har tillräcklig kapacitet blinkar LED-lampan [a] på displayen [2] kort när smooov startas. Därefter stängs systemet av helt. Ladda batteriet enligt beskrivning i kapitel 4.1.

Manöverenhetens batteri är tomt.

Om batteriet inte har tillräcklig kapacitet blinkar LED-lampan [f] till kort på displayen [12] när manöverenheten startas. Därefter stängs systemet av helt. Ladda batteriet enligt beskrivning i kapitel 4.2.

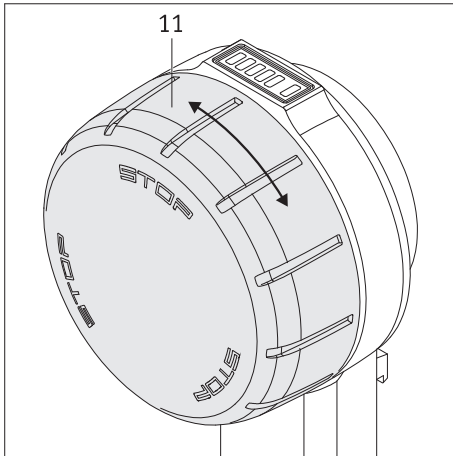
Fel på systemet

Se för detta utförandena i kapitel 6.



Störning på grund av Bluetooth-enheter

Kontrollera att alla Bluetooth-enheter i den närmaste omgivningen är avstängda. Om de är avstängda men ändå ingen anslutning upprättas mellan driv- och manöverenhet ska du kontakta din återförsäljare.



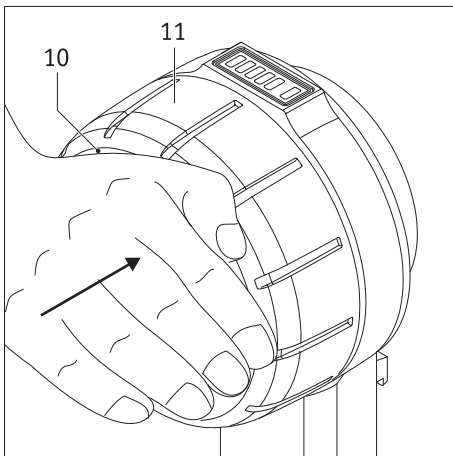
3.2 Köra med smooov

När drivenheten och manöverenheten har anslutits med Bluetooth kan färden börja. Beakta följande:

- Smooov kan (sett från förarens position) **endast köra framåt**, inte bakåt.
- Smooov är en drivning för rullstolen och har inga bromsfunktioner. Rullstolens styrs och bromsas med drivringarna.
- Genom att vrida hastighetsväljaren [11] framåt börjar smooov röra på sig. Ju längre man rör hastighetsväljaren i färdriktningen desto snabbare rör sig rullstolen.
- Vridningen av hastighetsväljaren [11] har ingen begränsning. När man når max-hastigheten kan man dock inte öka hastigheten mer.
- För att minska hastigheten måste man vrida hastighetsväljaren mot färdriktningen. Om nollpunkten underskrids stängs drivhjulet [8] av. Smooov befinner sig då på tomgång. Manöverenheten är dock fortfarande igång.
- För att stanna rullstolen helt efter att drivningen har stängts av måste man bromsa som vanligt med drivringarna.



De enskilda graderingarna av hastighetsväljaren kan programmeras individuellt i smooov mobilhetsapp. Läs om detta i bruksanvisningen till smooov mobilhetsapp.



3.3 Nödstopp vid farosituationer

Varje rullstolsförare är tränad att snabbt stanna sin rullstol vid en farosituation genom att bromsa in den med drivringarna.

För att snabbt och säkert stanna din rullstol vid farosituationer vid körning med smooov måste du göra enligt följande:

- Tryck på utsidan av strömbrytaren [10]. Drivhjulet [8] på drivenheten växlar därmed till frihjul, manöverenheten stängs dock **inte** av, utan fortsätter att vara igång.
- Bromsa rullstolen med drivringarna så fort som möjligt till den står helt still.

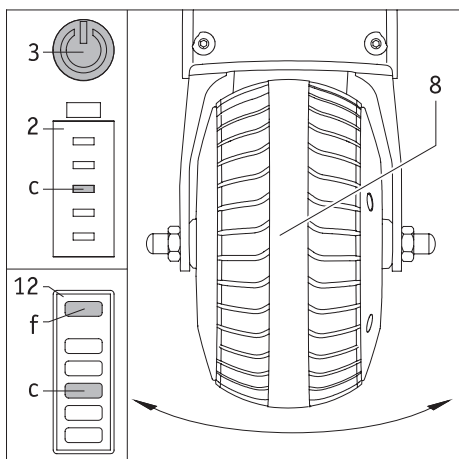


VARNING – STOR RISK FÖR OLYCKSFALL!

Om drivhjulet [8] på drivenheten inte kopplas om till frihjul med strömbrytaren [10] drivs rullstolen ständigt fram med förinställd hastighet. Då är det svårt att stoppa den genom att bromsa med drivringarna.



När man trycker på strömbrytaren [10] stängs varken manöverenheten eller drivenheten av – vilket visas med LED-lamporna som är tända. Det betyder att smooov genast sätts i rörelse igen så snart man vrider på hastighetsväljaren [11] (ev. oavsiktligt). I så fall ska du stänga av drivenheten helt vid ett nödstopp (se kapitel 3.6.2) tills det är möjligt att utan fara köra vidare.



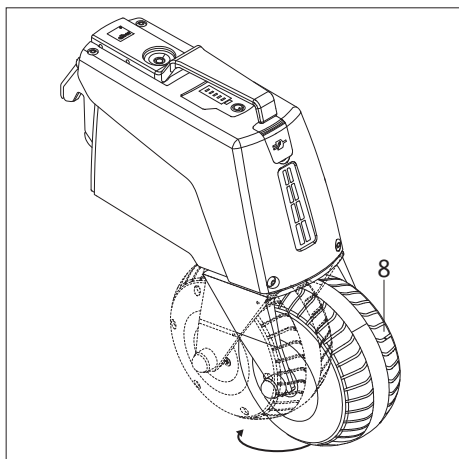
3.4 Köra i svängar

När man kör i en sväng svänger drivhjulet [8] ut åt vänster eller höger från sin mittposition. Detta leder till att hastigheten automatiskt minskas stegvis och slutligen stängs drivenheten av eftersom det finns risk för att rullstolen välter om man kör i svängar med för hög hastighet.

Om drivhjulet befinner sig utanför tillåten position kan man inte starta drivenheten. Det är inte förrän drivhjulet åter befinner sig i korrekt position (bild B) som drivhjulet kan startas.

Under en vanlig färd lyser strömbrytaren [3] på drivenheten grönt och på displayen [2] visas batterikapaciteten. På manöverenheten lyser LED-lampan [f] på displayen [12] grönt, gult eller rött beroende av batterikapaciteten. LED-lamporna [a] till [e] visar batterikapaciteten.

Om drivenheten har stängts av på grund av att drivhjulet [8] är för mycket utsvängt lyser strömbrytaren [3] på drivenheten grönt, LED-lampan [c] blinkar vitt. På manöverenheten lyser LED-lampan [f] på displayen [12] grönt, gult eller rött beroende av batterikapaciteten, medan LED-lampan [c] blinkar vitt.



Viktiga säkerhetsinstruktioner

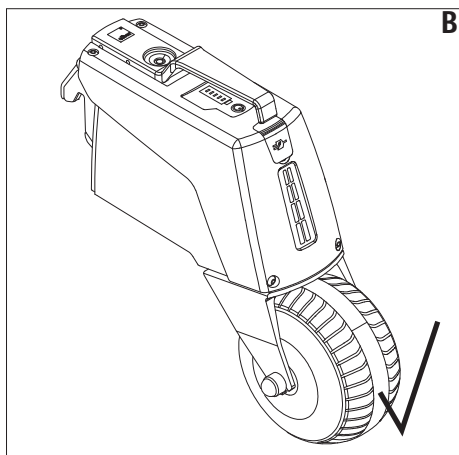
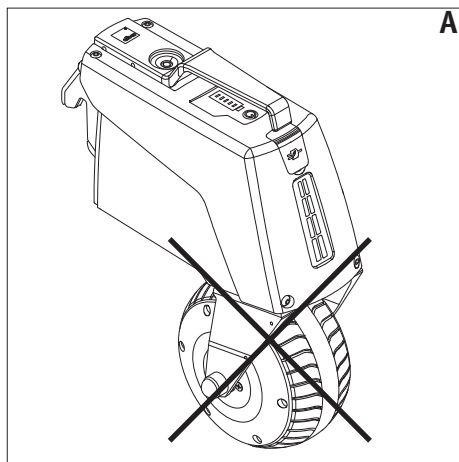
Vid olika farosituationer, till exempel körning in i en snäv sväng från stillestånd är det inte uteslutet att drivhjulet [8] vrids 180 grader. I denna position är drivhjulet avstängt och befinner sig därmed i frihjul. Denna felaktiga hjulposition (bild A) kan (framförallt vid körning nerför) leda till en bromskraftsregenerering och därmed kan inte allvarliga skador på smooov-drivenheten uteslutas.

Se därför till att drivhjulet [8] alltid befinner sig i korrekt körposition (bild B).



Varning – risk för att klämma händerna.

Grip aldrig in i drivhjulets [8] svängområde mellan höljet och klykan till drivhjulet.



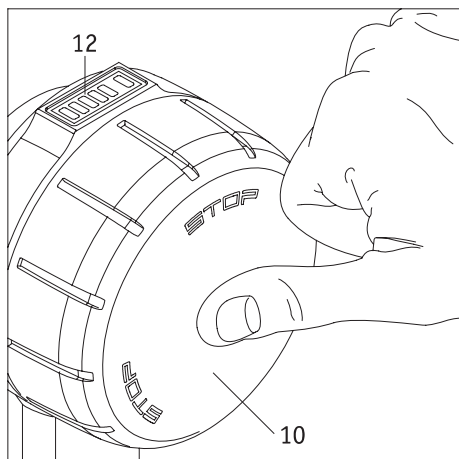
Anvisningar för att starta efter ett stillestånd, samt för att starta drivenheten

Kontrollera att drivhjulet [8] står i korrekt körriktning (bild B) innan drivningen aktiveras. Om så inte är fallet måste du först köra fram manuellt med drivringarna så att drivhjulet automatiskt svängs till korrekt riktning. Därefter kan man åter starta systemet.

3.5 Räckvidd

För varje smooov-användare är systemets räckvidd en av de mest intressanta frågorna. Generellt kan man säga att den ligger på upp till 20 km med batteriet (6,2 Ah) som är monterat som standard.

Detta är idealiska värden och gäller för jämn och fast terräng. Avvikelse från detta uppstår på grund av topografiska förhållanden, omgivningstemperaturen, körunderlaget, ringtryck på rullstolens hjul, ramens geometri, vikten på rullstolen och personvikten.



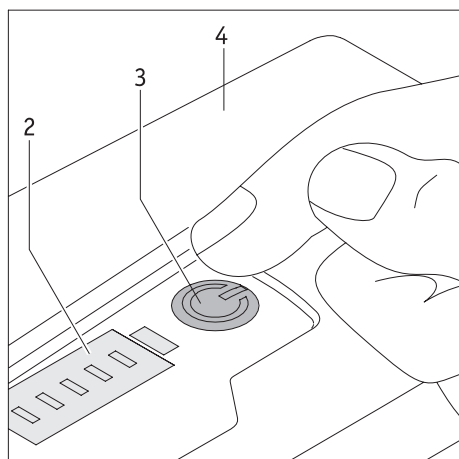
3.6 Stänga av systemet

3.6.1 Manöverenhet

Manöverenheten startas antingen vid körningen eller befinner sig i standbyläget.

Man kan inte stänga av den helt.

- Om man trycker kort på strömbrytaren [10] eller vrider hastighetsväljaren [11] mot körriktningen (se kapitel 3.2) växlar drivhjulet [8] till frihjul. Därmed startas manöverenheten.
- Om man håller strömbrytaren [10] intryckt längre än två sekunder försätts såväl manöverenheten som drivenheten i standbyläge. Då släcks alla LED-lamporna på manöverenheten, på drivenheten lyser fortfarande strömbrytaren [10] grönt.
- Automatisk omkoppling till standbyläget om manöverenheten inte används under 20 minuter. Detta påverkar dock inte drivenheten.
- För att ta i drift manöverenheten från standbyläget måste den startas igen (se kapitel 3.1).



3.6.2 Drivenhet

Standbyläge

- Drivenheten kan endast försättas i standbyläge med manöverenheten (se kapitel 3.6.1)
- Om drivenheten befinner sig i standbyläget måste manöverenheten startas igen för att åter ta den i drift.
- Om fel inträffar i standbyläget eller om batteriernas laddning sjunker till under 10 % visas ett felmeddelande resp. en varning på displayen [2].

Stänga av drivenheten helt

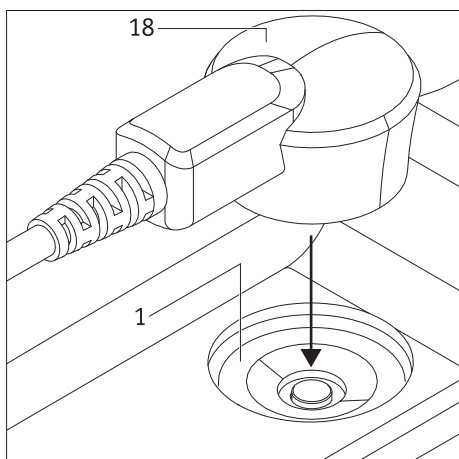
- Om man trycker på strömbrytaren [2] stängs drivenheten av helt. Därmed släcks alla LED-indikatorer [2], LED-lampan i strömbrytaren [3], samt positionslampan [7]. En ljudsignal signalerar avstängningen.
- Drivenheten stängs av automatiskt efter en timme (fabriksinställning) om drivenheten inte har fått någon signal från manöverenheten under denna tidsperiod.
- Den fullständigt avstängda drivenheten kan inte längre aktiveras från manöverenheten. Den måste startas upp på nytt (se kapitel 3.1).



Stäng av drivenheten helt vid längre stillestånd samt vid ett nödstopp för att förhindra oavsiktlig start.



Vid resor, särskilt vid flygresor, måste manöverenheten ställas in på standbyläget och drivenheten stängas av helt!



4. Ladda batterierna

4.1 Ladda drivenhetens batterier

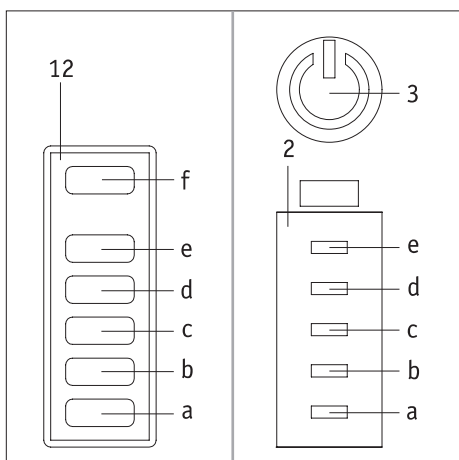
Läs säkerhetsinstruktionerna för laddaren och om laddningen i kapitel 11.3 och 11.4 innan du laddar batterierna i smooV första gången. Ladda batterierna enligt beskrivningen nedan.

- Starta manöverenheten på standbyläge (se kapitel 3.6.1).
- Stäng av systemet helt på drivenheten (se kapitel 3.6.1).
- Sätt i elkabeln [19] till laddaren i ett eluttag. LED-lampan [21] lyser blått, LED-lampan [20] orange.
- Sätt i laddningskontakten [18] i laddningsuttaget [1]. Korrekt positionering och låsning sker automatiskt med ett magnetlås.
- Start av laddningen signaleras med två korta ljudsignaler.

Under laddningen visas batteriernas aktuella laddning på displayerna [2] (drivenhet) och [12] (manöverenhet (endast om den är igång)) enligt följande:

- LED [a] blinkar: Laddning < 10 %
- LED [a] lyser: Laddning > 10 %
- LED [b] lyser: Laddning > 20 %
- LED [c] lyser: Laddning > 40 %
- LED [d] lyser: Laddning > 60 %
- LED [e] lyser: Laddning > 80 %

Om manöverenheten är igång visar LED-lampan [f] ständigt resterande kapacitet hos manöverenhetens batterier.



Batterierna ska alltid laddas fullt. Vid behov kan laddningen dock avbrytas eller avslutas när som helst.

När laddningen har slutförts måste du först ta ut laddningskontakten [18] från laddningsuttaget [1] och därefter ta ut nätkabeln [19] från eluttaget.

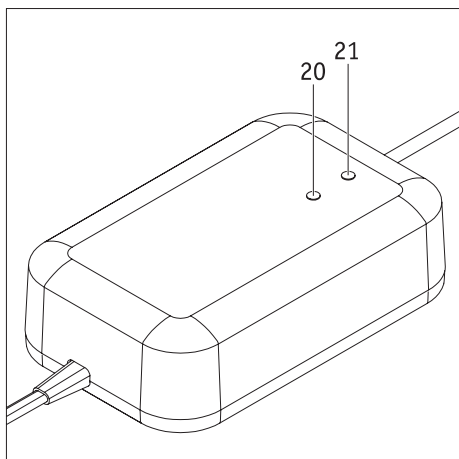
OBS! Drivenheten startas efter laddningen.

Indikeringar på laddaren

Laddarens status visas med LED-lampan [20] enligt följande:

LED [20]	Status
Orange, lyser med fast sken	Laddaren är driftklar
Grön, blinkar	Laddning pågår
Grön, lyser med fast sken	Laddningen har slutförts
Röd, lyser med fast sken	Fel

Dessutom lyser LED-lampan [21] blått så snart laddaren är driftklar.



När laddningen har slutförts startas drivenheten.



För laddning av drivenheten får man uteslutande använda Alber laddare som medföljer till smooV. Det är inte tillåtet att använda en laddare som inte kommer från Alber.



Kontrollera före laddningen att laddarens kontakt [18] och laddningsuttaget [1] är rena och att det inte finns några metallpartiklar där. Om det finns metallpartiklar, använd en ren och torr trasa för att torka bort dem!



Ta av laddaren från drivenheten när laddningen har slutförts. Ta först ut laddningskontakten [18] från laddningsuttaget [1] ta därefter ut elkontakten [19] från eluttaget.

Gör det till en vana att kontrollera batteriets laddningsstatus före varje körning. Det bör alltid vara fulladdat innan körningen påbörjas.



Om ett fel inträffar när drivenheten laddas visas detta på LED-displayen [2] på drivenheten och LED-displayen [12] på manöverenheten. Det hörs även ljudsignaler (se kapitel 6)



Om drivenheten befinner sig på rullstolen under laddningen ska den stängas av helt innan laddningen påbörjas och rullstolen säkras mot att oavsiktligt rulla iväg med parkeringsbromsarna.



Batterierna ska alltid laddas fullt så att maximal räckvidd kan uppnås med smooov. Dessutom minskas risken för att du inte längre kan köra med motorhjälp från smooov.

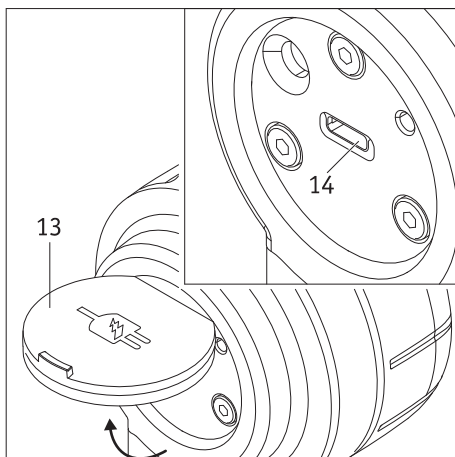
4.2 Ladda manöverenhetens batterier

Alber levererar ingen separat laddare till manöverenheten utan rekommenderar att utföra laddningen via drivenheten (se kapitel 4.2.2). Eftersom även drivenhetens batterier laddas ökas den totala laddningstiden. För att endast ladda manöverenhetens batterier kan man köpa en laddare i elhandeln som uppfyller följande tekniska parametrar:

- max. +5 volt likspänning
- max. 1,5 A strömstyrka
- Laddningskabel: USB typ C

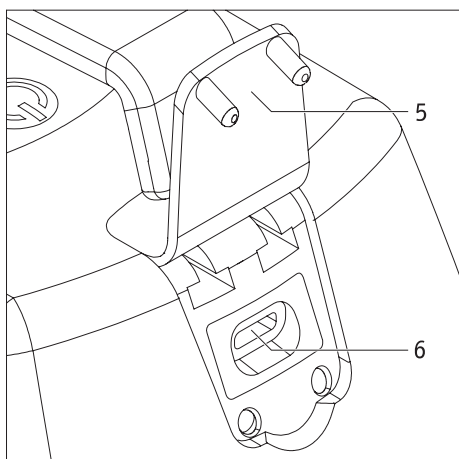


Laddare som har avvikande tekniska parametrar, särskilt reglerbara laboratorienättdelar eller nättdelar med högre spänning och effektreserv får absolut inte användas!



4.2.1 Ladda med extern laddare

- Stäng av drivenheten helt genom att trycka på strömbrytaren [3]. Därmed förhindrar du att drivenheten rullar iväg på grund av oavsiktlig manövrering av manöverenheten.
- Öppna skyddskåpan [13] på baksidan av manöverenheten.
- Dra kabeln till från laddaren till laddningsuttaget [14].
- Genomför laddningen enligt bruksanvisningen till laddaren.



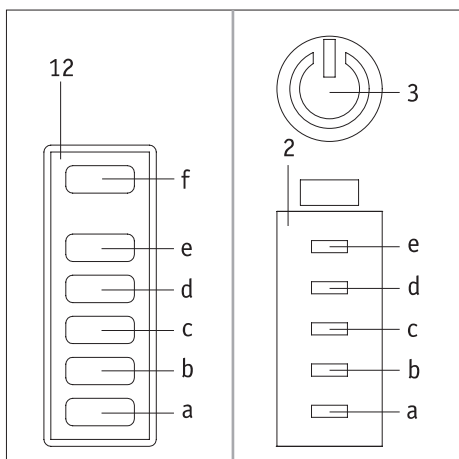
4.2.2 Ladda via drivenheten

- Stäng av drivenheten helt genom att trycka på strömbrytaren [3]. Därmed förhindrar du att drivenheten rullar iväg på grund av oavsiktlig manövrering av manöverenheten.
- Öppna skyddskåpan [13] på baksidan av manöverenheten och skyddskåpan [5] på drivenheten.
- Dra laddningskabeln som medföljer till Alber-laddaren till laddningsuttaget [14] på manöverenheten och till USB-C-uttaget [6] på drivenheten.
- Starta laddningen på drivenheten enligt beskrivning i kapitel 4.1.
- Under laddningen blinkar LED-lampan [f] på manöverenheten grönt.
- När laddningen har slutförts lyser LED-lampan [f] konstant grönt.
- Ta av laddningskabeln. LED-lampan [f] slocknar.

När laddningen har slutförts och laddningskabeln tagits bort kan smooov åter tas i drift.



Om de båda uttagen endast ansluts med varandra utan att ansluta Alber laddare till drivenheten laddas manöverenhetens batteri med ström från drivenhetens batterier.



5. Indikering av batteriernas kapacitet

För att du alltid ska kunna få information om resterande energi i batterierna visas hela tiden kapaciteten på displayen [2] på drivenheten och [12] på manöverenheten.

5.1 Kapacitet hos drivenhetens batterier

Kapaciteten hos drivenhetens batterier visas med LED-lamporna [a] till [f] på displayerna [2] (drivenhet) och [12] (manöverenhet) enligt följande.

LED [a] blinkar: Batteriladdning < 10 %

LED [a] lyser: Batteriladdning > 10 %

LED-lamporna [a] och [b] lyser: Batteriladdning > 20 %

LED-lamporna [a], [b] och [c] lyser: Batteriladdning > 40 %

LED-lamporna [a], [b], [c] och [d] lyser: Batteriladdning > 60 %

LED-lamporna [a], [b], [c], [d] och [e] lyser: Batteriladdning > 80 %

5.2 Kapacitet hos manöverenhetens batteri

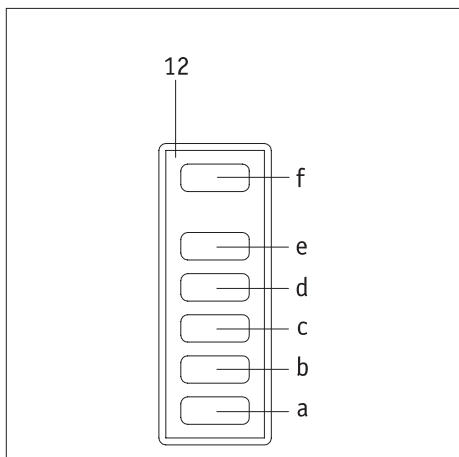
Kapaciteten hos manöverenhetens batterier visas endast på displayen [12] med LED-lampan [f].

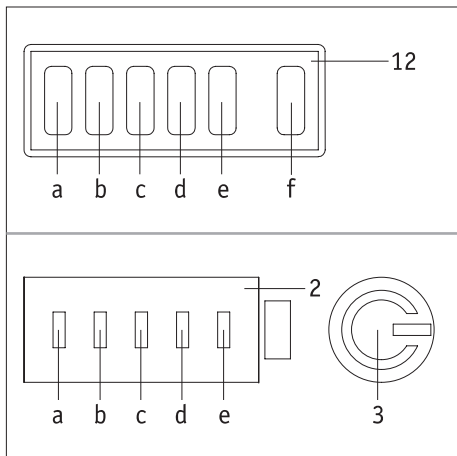
LED-lampan [f] lyser konstant grön: Batterikapacitet > 20–100 %

LED-lampan [f] lyser konstant gul: Batterikapacitet > 10–20 %

LED-lampan [f] lyser konstant röd: Batterikapacitet > 0–10 %

LED-lampan [f] lyser kort röd och slocknar: Batterikapacitet < 2 %, batteriet nästan tomt





6. Fel- och varningsmeddelanden

I båda nedanstående tabeller listas fel- och varningsmeddelanden som uppträder på smooV och som kan uppträda på grund av felaktig manövrering eller felfunktion hos systemet.

I kolumnen "LED-lampa" visas vilka LED-lampor ([a] till [e]) som blinkar vitt på drivenhetens display [2] och manöverenhetens display [12] med symbolen ○.

Dessutom blinkar LED-lampan [f] på manöverenheten och knappen [3] på drivenheten rött vid felmeddelanden och gult vid varningsmeddelanden (båda visas med symbolen ●).

Inaktiva lampor visas med symbolen ●.

Kontakta din återförsäljare vid problem eller däckskador.

6.1 Felmeddelanden

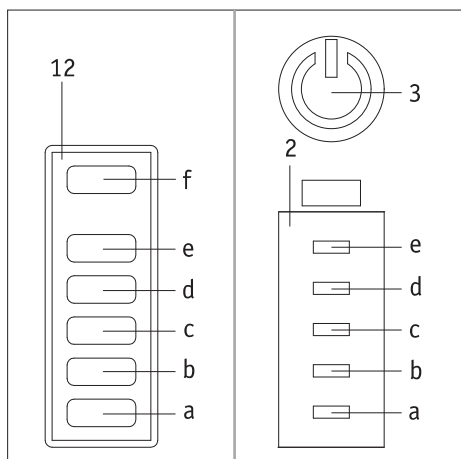
LED-lampa a b c d e f	Antal ljud- signaler	Signalintervall (sekunder)	Felbeskrivning	Åtgärd
●●●●○●	3	5	Fel på drivenhetens batteri	Batteriet är antingen djupurladdat eller defekt. Ladda upp batteriet. Kontakta din återförsäljare om detta inte är möjligt.
○●●●○●	3	5	Fel på drivenhetens elektronik	Stäng av systemet och starta upp det igen. Kontakta din återförsäljare om felet inträffar igen.
●○○○●●	3	5	Fel på drivenhetens sensorer	Stäng av systemet och rotera sedan drivhjullet flera gånger fram och tillbaka och starta sedan systemet igen. Kontakta din återförsäljare om felet inträffar igen.
○○○○○●	3	5	Fel vid laddning	Koppla från laddaren och sätt sedan i den igen. Kontakta din återförsäljare om felet inträffar igen.
●●●●●●			Fel på manöverenhetens batteri/ elektronik	Kontakta din återförsäljare.

6.2 Varningar

LED-lampa a b c d e f	Antal ljud- signaler	Signalintervall (sekunder)	Felbeskrivning	Åtgärd
●●●●○●	1	5	Varning underspänning i batteriet	Batteriet är för kraftigt urladdat. Ladda upp batteriet.
○●●●○●	1	5	Varning drivenhetens batteri/drivning	Temperaturen på batteriet eller drivenheten är inte inom tillåtet intervall. Låt drivenheten svalna eller värm upp den. Starta sedan drivenheten igen.
○○○○○●	1	5	Varning vid laddning	Omgivningstemperaturen är för låg eller hög. Laddning kan endast utföras vid temperaturer mellan 0 °C och 40 °C.
●●●●●●	1		Säkerhetsavstängning	Kontakta din återförsäljare.



Om andra felmeddelanden visas än de i listan föreligger en allvarlig störning på systemet. Då är smooV inte längre driftklar och måste lämnas in till sjukvårdshandeln eller till Alber GmbH för kontroll.

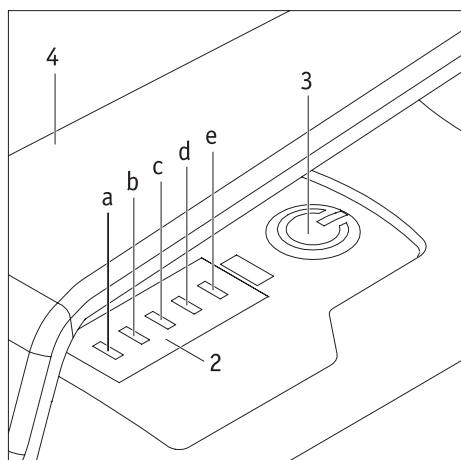


7. Automatisk avstängning

Om manöverenheten är inaktiv under mer än 20 minuter (fabriksinställning) försätts den och drivenheten automatiskt i standbyläget (LED-lamporna slocknar).

Om drivenheten därefter inte används under en timme stängs systemet automatiskt av. Från detta ögonblick finns ingen aktiv Bluetooth-anslutning mellan manöverenhet och drivenhet.

För att ta systemet i drift igen måste drivenheten och manöverenheten startas igen (se kapitel 3.1).



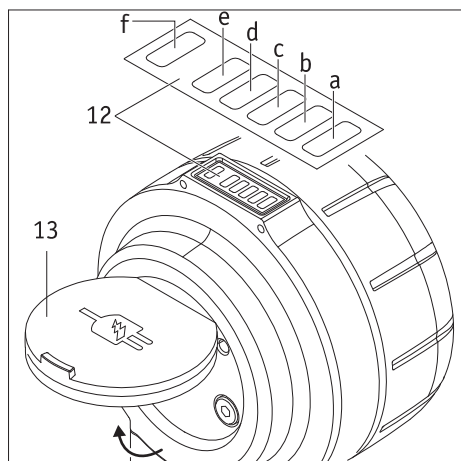
8. Parkoppling

Parkoppling är den process som utförs för att koppla samman Bluetooth-enheter med varandra. För smooov är detta drivenheten och manöverenheten.

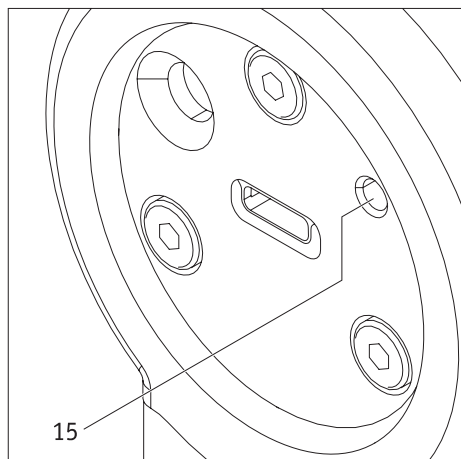
Komponenterna ansluts trådlöst med varandra, därmed utväxlas märkdata och på så sätt kan de känna igen varandra vid varje start.

Vid leverans är drivenheten och manöverenheten redan parkopplade. Om drivenheten eller manöverenheten skulle bli utbytta (till exempel med Alber utbytespool) känner inte längre komponenterna igen varandra och måste parkopplas igen enligt nedanstående beskrivning.

- Ladda batterierna i manöverenheten och drivenheten helt (se kapitel 4).
- Starta drivenheten och manöverenheten.
- Öppna skyddskåpan [13] på manöverenheten.
- Håll parkopplingsknappen [15] intryckt i ca 3 sekunder med ett spetsigt föremål, t.ex. en kulspetspenna.
- Håll manöverenheten i närheten av drivenheten.
- Parkopplingen startas automatiskt. På manöverenheten blinkar LED-lampan [f] blått och LED-lamporna [b] och [f] vitt. På drivenheten lyser knappen [3] grönt och LED-lamporna [b] och [d] blinkar vitt.
- Parkopplingen har slutförts när knappen [3] på drivenheten blinkar blått.
- Tryck nu kort på knappen [3] för att avsluta parkopplingen.
- Stäng skyddskåpan [13] på manöverenheten.



Om parkopplingen har slutförts är smooov åter driftklar.



9. Transport

9.1 Driv- och manöverenhet

För transport ska drivenheten och manöverenheten tas av från rullstolen och packas ner på ett säkert sätt (se de två följande kapitlen).

Beroende av transportmedel, dock särskilt vid transport med flygplan, **måste** drivenheten och manöverenheten tas av från rullstolen och förvaras som bagage.

Oavsett om de är monterade på rullstolen eller är separat förvarade komponenter **måste manöverenheten stå på standby och drivenheten vara helt avstängd vid transport (se kapitel 3.6).**

9.2 Rullstolar med stel ram

På rullstolar med stel ram har en hållare monterats som rullstolsföraren inte kan ta av. Transportera rullstolen enligt tillverkarens anvisningar.

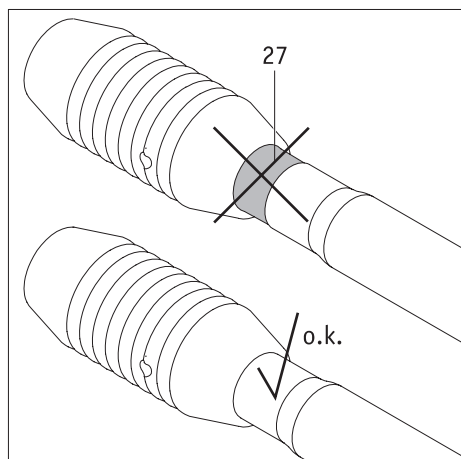
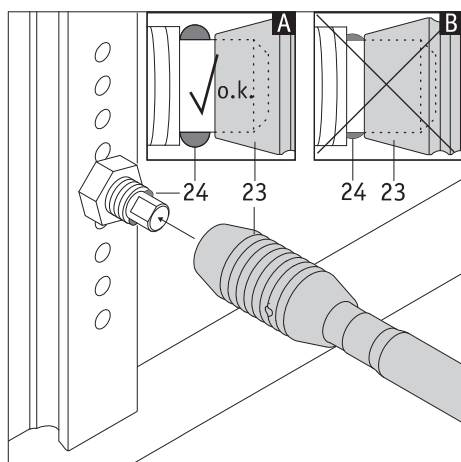
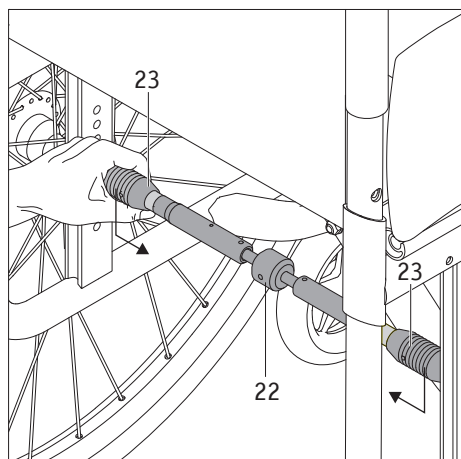
9.3 Rullstolar med hopfällbar ram

På hopfällbara rullstolar måste man först ta av adapteraxeln [22] innan rullstolen kan fällas samman.

- Skjut samman adapteraxeln vid ändarna med handtagen [23].
- Ta av adapteraxeln från rullstolen.

För att åter kunna köra rullstolen med smoo efter en transport måste man först sätta på båda hjulen på rullstolen och därefter adapteraxeln [22].

- Skjut på ett av de båda handtagen [23] på adapteraxeln [22] över insticksaxeln på ett hjul som har monterats på rullstolen.
- Skjut på det andra handtaget [23] över den röda markeringen på adapteraxeln [22] och positionera adapteraxeln över insticksaxeln på det andra hjulet som har monterats på rullstolen.
- Låt handtaget [23] glida över insticksaxeln på det andra hjulet.
- Adapteraxeln är nu ansluten till rullstolen och smoo-drivenheten kan monteras.



Kontrollera att adapteraxeln [22] sitter ordentligt fast efter att den monterats.

Den röda markeringen [27] får inte längre vara synlig.

Om den röda markeringen [27] är synlig får inte smoo tas i drift. Kontakta din återförsäljare för att göra om justeringen av adapteraxeln på din rullstol. Eventuellt måste en ny adapteraxel införskaffas.



Kontrollera regelbundet att adapteraxeln [22] är i korrekt position på rullstolens insticksaxlar. Det får inte vara möjligt att skjuta handtagen [23] över spärrkulorna [24]!

9.4 Viktig information om flygresor

smoov, särskilt litium-jon-batterierna som finns i den, uppfyller de gällande normerna, riktlinjerna och lagarna gällande dess tekniska konstruktion. De uppfyller IATA-kraven (International Air Transport Association) för medtagning på flyg. Detta bekräftar vi årligen med vårt transportcertifikat, som utfärdas baserat på de IATA-föreskrifterna gällande farligt gods som ges ut i mitten av december varje år. Det aktuella certifikatet finns tillgängligt på Albers hemsida (<https://www.alber.de/de/hilfe-service/alber-service/reisen-mit-alber-produkten/>) för nedladdning. Om så önskas kan vi även skicka det till dig.

Kontakta därför researrangören eller flygbolaget redan vid planeringen av en resa gällande medtagning av smoov på alla flyg som ni har bokat. Slutligen är det piloten som avgör om smoov får tas med ombord eller om den ska avvisas. Detta beslut kan varken Alber GmbH eller din sjukvårdshandel påverka.



Beakta även de gällande bestämmelserna för transport av litium-jon-batterier i länderna som du ska besöka.

10. Säkerhets- och riskanvisningar vid körning med smoov

10.1 Allmän information

- Kontrollera att rullstolens parkeringsbromsar fungerar och därmed kan förhindra att den oavsiktligt rullar iväg. Om så inte är fallet ska du kontakta din sjukvårdshandel.
- Rullstolen drivs fram av driv- och manöverenheten. Om systemet har startats omvandlas varje impuls från manöverenheten till ett körkommando (framåtkörning). Det är inte möjligt att backa.
- Styrning, samt inbromsning, under körningen sker med drivringarna.
- Minskning av hastigheten till avstängning sker via manöverenheten (se kapitel 3.2).
- Vid ett nödstopp måste först drivningen avaktiveras eller ställas i standbyläge med manöverenheten, därefter stoppas rullstolen med drivringarna. Mer information om detta finns i kapitel 3.3.
- Vi rekommenderar därför att du börjar med en kortare körträning när du har tagit emot smoov. På så vis kan du bekanta dig med drivningen och dess möjligheter.

Anvisningar för körträning

- Var särskilt försiktig de första gångerna du kör och börja körträningen på en jämn yta.
- Träna körningen i områden där det inte finns några hinder.
- Innan du kör med smoov i uppförs- eller nedförsbacke måste du klara av att behärska enheten på plana ytor.
- Anpassa alltid hastigheten efter yttre omständigheter, t.ex. för att utan risk kunna köra förbi plötsligt uppdykande hinder eller stanna rullstolen.
- Kör alltid med ett fulladdat batteri i uppförsbackar. När batterierna är tomma kör drivhjulet på frihjul men det finns inte tillräcklig kraft för att köra framåt.
- I nedförsbackar måste smoov stängas av. I nedförsbackar ska man köra långsamt för att i tid kunna undvika hinder som plötsligt dyker upp eller stanna rullstolen.
- Beakta rullstolstillverkarens information, säkerhetsinstruktioner och varningar. Dessa gäller även vid körning med smoov.
- Beakta absolut anvisningarna om att köra i svängar i kapitel 3.4.



Vid ett nödstopp måste du alltid kunna stoppa rullstolen med drivringarna. Anpassa därför hastigheten efter din fysiska förmåga och den aktuella körsituationen.



Beakta följande säkerhetsinstruktioner och varningar.

10.2 Säkerhetsinstruktioner

- Drivenheten måste stängas av helt innan den monteras på rullstolen, vid demontering från rullstolen, innan arbeten utförs på rullstolen, samt när föraren förflyttas till eller från rullstolen (se kapitel 3.6). Dessutom måste rullstolens parkeringsbromsar vara åtdragna.
- Av säkerhetsskäl måste drivenheten stängas av helt och rullstolens parkeringsbromsar dras åt när du stannar, särskilt i uppförs- eller nedförsbackar. Därmed förhindrar du att rullstolen kan rulla iväg utan avsikt.
- Håll alltid båda händerna direkt i närheten av drivringarna för att spontant kunna ändra körriktning och när som helst kunna bromsa.
- Vid potentiellt farliga situationer ska drivenheten och manöverenheten stängas av helt (se kapitel 3.6).

- Om drivenhetens eller manöverenhetens batterier överhettas eller börjar brinna (osannolikt) får de under inga omständigheter komma i kontakt med vatten eller andra vätskor. Som enda ändamålsenliga släckningsmedel rekommenderar batteritillverkaren sand eller brandsläckare i klass D.

Beakta före körning:

- Smoov får endast monteras på rullstolar med drivringar som har godkänts av Alber GmbH för detta syfte.
- Montering och ändring av hållare och adapteraxlar för smoov fr endast utföras av Alber GmbH eller av Alber auktoriserad sjukvårdshandel.
- Bruksanvisningen till rullstolen ska alltid beaktas vid användning av smoov.
- För körning med smoov krävs parvis monterade tippskydd. Det är inte tillåtet att köra utan tippskydd.
- Kontrollera drivhjulets [8] tillstånd före varje körning. Har däckets slitagegräns nåtts (däcket har ingen profil längre) får inte smoov användas mer.
- Kontrollera före varje körning att rullstolens parkeringsbromsar fungerar. Det är inte tillåtet att köra utan fungerande parkeringsbromsar.
- Kontrollera regelbundet att lufttrycket i rullstolens hjul stämmer överens med rullstolstillverkarens föreskrifter. För lågt lufttryck kan i hög grad påverka smoovs köregenskaper och räckvidd.
- Rullstolens framhjul måste köra fritt. Beakta rullstolstillverkarens anvisningar om nödvändigt lufttryck vid hjul med luftgummidäck.
- Kontrollera innan varje körning att drivenheten sitter korrekt i adapteraxeln på rullstolen.
- Kontrollera att drivhjulet [8] står i korrekt körriktning innan parkeringsbromsarna frigörs och drivningen aktiveras (se även kapitel 3.4). Om så inte är fallet måste du först köra manuellt med drivringarna och därefter starta drivningen.

Beakta vid körning med smoov:

- Om du skulle upptäcka ett ovanligt körförhållande hos din rullstol eller smoov i början av eller under en körning ska du genast avsluta körningen. Kontakta därefter din återförsäljare för att åtgärda det inträffade problemet.
- Innan du kör med smoov i uppförs- eller nedförsbacke måste du klara av att behärska enheten på plana ytor.
- Maximal lutning som anges av rullstolstillverkaren får inte överskridas.
- Undvik trappor och bråddjup och håll ett lämpligt avstånd till dessa.
- Om drivenheten har startats omvandlas varje impuls från manöverenheten till ett körkommando. Ta därför bort handen från manöverenheten när du stannar eller väntar vid potentiella faroställen (t.ex. vid ett trafikljus, vid uppförs- eller nedförsbackar eller ramper av alla slag) och säkra rullstolen med parkeringsbromsarna.
- Ta aldrig i rullstolshjulet när drivenheten är igång.
- Stick eller kasta aldrig in föremål av någon typ i ett rullstolshjul.
- Sätt aldrig fast några slags föremål på manöverenheten! Detta kan orsaka oönskade körimpulser.
- Vid körning på gångvägar bör ett tillräckligt långt avstånd (helst minst en rullstolsbredd) hållas till trottoarkanten.
- Undvik att köra på löst underlag (t.ex. grus, sand, slam, snö, is eller genom djupa vattenpölar).
- Man ska inte underskatta drivenhetens kraft. Om drivhjulet [8] till exempel kan "spinna" på löst underlag kan delar som ligger på marken (till exempel sand, stenar, små träbitar med mera) slungas bakåt. Beakta särskilt när personer befinner sig bakom din rullstol.
- Lämna aldrig din rullstol med monterad smoov utan tillsyn, varken i till- eller frånkopplat läge.
- I sällsynta fall kan smoov påverkas av elektromagnetisk fält och i sällsynta fall ge upphov till störningar på andra anläggningar, till exempel stöldskyddsridåer i varuhus.
- Smoov får inte användas i rulltrappor eller på rullband.
- Ändra aldrig körriktning ryckigt åt vänster eller höger när du kör i maxhastighet. Detta kan under vissa omständigheter få rullstolen att välta i sidled.
- Beakta absolut anvisningarna i kapitel 3.4 vid körning i en kurva samt vid körning i lutningar.
- Om du tänker stanna med rullstolen i en upp- eller nedförsbacke, måste rullstolen ställas på tvären mot upp- eller nedförsbacken och parkeringsbromsarna dras åt.
- Vid start i uppförsbackar måste man först aktivera drivningen och därefter frigöra rullstolens parkeringsbromsar.
- Dra åt parkeringsbromsarna efter varje körning med rullstolen eller vid stillestånd, så att den inte kan rulla iväg av misstag.
- Kör aldrig tvärs mot slutningar.
- Bromsa smoov försiktigt och anpassat efter hastigheten (d.v.s. inte ryckigt).
- Den högsta hastigheten som kan uppnås med smoov-drivenheten är 6 resp. 10 km/h. Om detta värde överskrids (till exempel vid lutningar) kopplar drivenheten över till tomgång. Då måste du minska hastigheten med drivringarna. Drivenheten kopplas automatiskt till så snart rullstolen minskar till en hastighet som är lägre än den tidigare körda/inställda hastigheten.
- Om du använder rullstolen som fordonssäte ska de lagstadgade bestämmelserna och föreskrifterna gällande detta, samt rullstolstillverkarens uppgifter och riktlinjer beaktas. I varje fall ska drivenheten och manöverenheten tas av från rullstolen och förvaras på säker plats.
- Säkra alltid rullstolen och smoov enligt gällande lagar och regler vid färd i fordon.
- Vid körning på allmänna vägar och gångvägar ska trafikreglerna följas. I andra länder ska de där gällande nationella bestämmelser beaktas.
- Smoov är endast avsedd för transport av personer med begränsad rörelseförmåga och får inte användas för avvikande syften, t ex barnlek eller varutransport.
- Smoov får inte användas i närheten av starka magnetfält, som till exempel uppkommer på grund av fästmagneter, transformatorer, tomografer etc.

- Undvik att köra med smooov vid svåra förhållanden, till exempel vid storm, hagel eller i höga snår.



För att köra med smooov krävs parvis monterade tippskydd. Det är inte tillåtet att köra utan tippskydd.



Stäng som regel av systemet vid stillestånd (se kapitel 3.6.2) och dra åt rullstolens parkeringsbromsar. Du förhindrar därmed att smooov oavsiktligt kör iväg eller att rullstolen oavsiktligt rullar iväg, särskilt i lutningar.

Beakta efter körning med smooov:

- Stäng alltid av drivenheten när den inte används för att undvika att en oavsiktlig körimpuls utlöses.
- Dra alltid åt rullstolens parkeringsbromsar när du står still.
- Ladda helst smooovs batterier efter varje körning.

10.3 Hinder

Beakta särskilt rullstolstillverkarens anvisningar för att övervinna hinder. Med smooov kan man köra över hinder som är maximalt 50 mm höga. Kör rakt fram och med rät vinkel över hinder (t.ex. kantstenar). Lyft rullstolens främre del något och låt därefter smooov långsamt skjuta på. Du måste själv bedöma om du behöver hjälp av en annan person.

10.4 Farliga ställen och farliga situationer

- Det är endast tillåtet att köra över potentiella faroställen med helt avstängd drivenhet.
- Som rullstolsförare avgör du själv med hänsyn till dina körkunskaper och din fysiska förmåga, vilka körsträckor du klarar att köra.
- Innan körningen påbörjas ska tillståndet för smooov drivhjul [8] kontrolleras (tillräcklig profil, skador). Batteriets laddning och funktionen hos eventuella optiska och akustiska signalanordningar på rullstolen ska också kontrolleras.
- Dessa säkerhetskontroller och personliga körkunskaper är framför allt viktiga vid körning på följande potentiellt farliga platser, där rullstolsföraren kör på egen risk och själv ansvarar för att köra med gott omdöme:
 - kajer, landnings- och förtöjningsplatser, vägar och platser vid vattendrag, bryggor och dammar utan skyddsräcken.
 - smala vägar, backar (t.ex. ramper och uppfarter), smala vägar på en sluttning, bergsträckor.
 - smala och/eller sluttande/lutande vägar vid huvud- eller sidovägar eller nära stup.
 - löv- och snötäckta resp. istäckta körsträckor.
 - fordonsramper och lyftanordningar på fordon.
- Vid farosituationer som kan förutses måste drivningen stängas av genom att stänga av manöverenheten (se kapitel 3.6.1).



Vid körning i svängar eller vändning i uppförs-/nedförsbackar finns det risk för att välta i sidled pga. förskjutning av tyngdpunkten. Utför därför dessa manövreringar med extra stor försiktighet och vid låg hastighet!



Var särskilt försiktig när du kör upp på fordonsramper och lyftanordningar. När rampen eller lyftanordningen höjs eller sänks ska drivenheten stängas av. Rullstolens parkeringsbromsar måste också vara åtdragna. Då kan rullstolen inte rulla iväg pga. oavsiktliga körkommandon.



På vått underlag har däcken sämre grepp och halkrisken ökar. Anpassa ditt körsätt och kör aldrig med slitna däck.

11. Batteri (inbyggt i driv- och manöverenheten)



Driv- och manöverenheten har underhållsfria, uppladdningsbara litium-jon-batterier. Av säkerhetsskäl kan inte rullstolsföraren själv ta ut batterierna utan en auktoriserad återförsäljare måste ta ut dem och ersätta dem med nya batterier.

Läs igenom och beakta följande säkerhetsinstruktioner och varningar innan du tar smooov i drift eller laddar batterierna. Om dessa säkerhetsinstruktioner och varningar inte beaktas kan produkten skadas eller elektriska stötar, brand och / eller allvarliga personskador uppstå. Litium-jon-batterierna innehåller kemiska ämnen som kan orsaka farliga reaktioner om säkerhetsinstruktionerna inte beaktas. Alber GmbH ansvarar inte för skador som kan härledas till att de allmänna anvisningarna och säkerhetsinstruktionerna inte beaktats.

11.1 Säkerhetsinstruktioner för batterierna som är inbyggda i smooov-komponenterna

- Innan smooov används första gången bör batterierna laddas upp helt.
- Smooov får endast användas vid temperaturer mellan -25 °C och +50 °C.
- Driv- och manöverenheten får varken utsättas för hetta (t.ex. värmeelement) eller eld. Extern värmepåverkan kan leda till att batterierna exploderar.
- Om batterierna överhettas eller börjar brinna (osannolikt) får de under inga omständigheter komma i kontakt med vatten eller andra vätskor. Som enda ändamålsenliga släckningsmedel rekommenderar batteritillverkaren sand eller en brandsläckare i klass D.
- Din smooov förbrukar energi vid varje användning. Därför bör batterierna helst laddas fullt efter varje användningstillfälle.
- Driv- och manöverenhet, samt särskilt batterierna som finns inbyggda i dem får varken öppnas eller tas isär. Felaktig öppning eller avsiktlig förstöring av driv- och manöverenheten eller dess batterier kan leda till risk för allvarliga personskador. Dessutom leder det till att garantin upphör att gälla.
- Anslut aldrig laddningsuttaget [1] på drivenheten till metallföremål och se till att kontakterna aldrig kommer i kontakt med metallföremål (t.ex. metallspänning).
- Om laddningsuttaget [1] är smutsigt ska det rengöras med en ren, torr trasa.
- Doppa varken drivenheten eller manöverenheten i vatten.
- Om ett batteri är skadat eller defekt måste det kontrolleras. Kontakta återförsäljaren för information om tillvägagångssätt gällande retur och reparation av smooov.
- Varken drivenhet eller manöverenhet får användas med defekt batteri och får aldrig öppnas.
- Se alltid till att hålla såväl drivenheten som manöverenheten ren och torr.

11.2 Förvaring av smooov

- Batteriernas livslängd är bland annat beroende av förvaringsplatsen. Låt därför aldrig komponenterna till smooov ligga längre tid på varm plats. Framför allt bör man inte använda bagageutrymmet på en bil som står i solen som förvaringsplats, förutom vid transporter.
- Förvara komponenterna på en sval och torr plats där de är skyddade mot skador och obehöriga tillgrepp.
- För att batteripaketerna ska få optimal livslängd ska komponenterna förvaras vid en temperatur mellan 18 °C och 23 °C och en luftfuktighet från 0 till 80 procent. Laddningsstatus bör då vara 50 procent.
- Utsätt inte komponenterna för fukt i någon form under förvaringen (vatten, regn, snö mm.).
- Ladda batterierna innan de läggs undan för förvaring och kontrollera laddningsstatusen var tredje månad. Ladda vid behov batterierna till mellan 50 och 70 procent.
- Beakta anvisningarna i kapitel 13.

11.3 Allmänna anvisningar för laddning av batterierna

- Ladda aldrig batterierna i närheten av brännbara vätskor eller gaser.
- Om batterierna överhettas eller börjar brinna (osannolikt) får de under inga omständigheter komma i kontakt med vatten eller andra vätskor. Som enda ändamålsenliga släckningsmedel rekommenderar batteritillverkaren sand eller en brandsläckare i klass D.
- Genomför aldrig laddningen i utrymmen, där fukt kan komma åt smooov-komponenterna och batterierna i dem.
- Ladda aldrig batterierna vid temperaturer under 0 °C eller över 40 °C. Om man försöker ladda utanför detta temperaturintervall avbryts laddningen automatiskt.
- Det tar maximalt 6 timmar att ladda batterierna.

11.4 Säkerhetsinstruktioner för laddare och laddning



Drivenheten ska stängas av helt innan laddningen påbörjas.

Om drivenheten befinner sig på rullstolen under laddningen ska den säkras med parkeringsbromsarna mot att oavsiktligt rulla iväg!

- Ladda alltid batterierna till de båda komponenterna i god tid.
- Använd endast medföljande laddare från Alber för att ladda batterierna. Laddningen avslutas automatiskt när batteriet är fulladdat. Överladdning är därför inte möjlig.
- Använd aldrig andra laddare än laddare från Alber för att ladda drivenheten.
- Ladda om möjligt batteriet i manöverenheten tillsammans med batteriet i drivenheten (se kapitel 4.2.2).
- Om du använder en separat laddare som inte kommer från Alber för att ladda manöverenhetens batteri måste denna uppfylla de tekniska parametrarna som listas i kapitel 4.2. Laddare som inte uppfyller de angivna parametrarna får inte användas.
- Ladda inga andra batterier än de som är monterade i driv- och manöverenheten med Alber laddare.
- Anslut endast driv- och manöverenheten till laddaren tills batterierna har laddats.
- Sätt först i kontakten [1] i ett eluttag och sätt därefter i laddningskontakten [18] i laddningsuttaget [1]. Efter avslutad laddning måste du fösta ut laddningskontakten [18] från laddningsuttaget [1] och därefter ta ut nätkabeln [19] från eluttaget. Beakta anvisningarna i kapitel 4.1.
- Utsätt inte laddaren för fukt under laddningen (vatten, regn, snö).
- Var försiktig vid kondens. Om laddaren flyttas från ett kallt till ett varmt utrymme kan det bildas kondens. I så fall ska inte laddaren användas förrän kondensvattnet har avdunstat. Detta kan ta flera timmar.
- Ladda aldrig i utrymmen där laddaren kan utsättas för fukt.
- Bär aldrig laddaren i nätkabeln eller laddningskabeln.
- Dra aldrig i nätkabeln för att koppla från laddaren från eluttaget.
- Dra nätkabeln och laddningskabeln så att ingen trampar eller snubblar på den och att den inte kan utsättas för annan liknande skadlig påverkan eller belastning.
- Använd inte laddaren om nätkabeln, laddningskabeln eller kablarnas kontakter är skadade. Skadade delar måste omedelbart bytas ut av en återförsäljare som auktoriserats av Alber.
- Använd aldrig laddaren eller plocka isär den om den har utsatts för ett hårt slag, ramlat ner eller har skadats på annat sätt. lämna in den skadade laddaren för reparation till en sjukvårdshandel som auktoriserats av Alber.
- Laddaren får inte användas av små barn.
- Laddaren får endast användas med 100 V–240 V växelström.
- Ta inte isär och modifiera inte laddaren.
- Täck inte över laddaren under laddning och placera inga föremål på den.
- Utsätt inte kabeln eller kontakten för tryck. Om kablarna töjs eller böjs, kläms mellan en vägg och en fönsterkarm eller om tunga föremål läggs ovanpå kabeln eller kontakten kan det orsaka elstöt eller brand.
- Kortslut aldrig polerna på laddkabeln med metallföremål.
- Kontrollera att kontakten sitter ordentligt i eluttaget.
- Rör inte kontakten och laddningskontakten med fuktiga händer.
- Använd inte laddningskontakten och/eller elkontakten om de är våta eller smutsiga. Rengör dem med en torr trasa innan de sätts i.
- Se till att fukt inte kan tränga in i laddningsuttaget [1] och [14] efter att laddaren kopplats från.
- Elkontakten används för att bryta strömförsörjningen till laddaren. Därför får inte några föremål täcka över laddaren eller försvåra dess användning.
- Tekniska förändringar av alla slag är förbjudna både på drivenheten och på laddaren.
- Kontrollera vid behov elanslutningen och kontrollera att laddaren inte är övertäckt av föremål utan är korrekt uppställd.



Kontrollera före laddningen att laddarens kontakt [18] och laddningsuttaget [1] och [14] är rena och att det inte finns några metallpartiklar där. Om det finns metallpartiklar, använd en ren och torr trasa för att torka bort dem!



Laddarens kontakter är magnetiska.

Undvik därför all kontakt mellan kontakterna och medicinska implantat, elektroniska datamedier, betalkort och liknande.



Smoov får inte användas längre om det hör ljud från drivenheten eller rullstolen eller om man känner av vibrationer. Då är smoov inte längre driftklar och måste skickas in tillsammans med manöverenheten till sjukvårdshandeln eller till Alber GmbH för kontroll.



Med den kostnadsfria smoov mobilitetsappen visas fel, varningar och möjliga åtgärder för att avhjälpa felen på din smartphone.

12. Skötsel, återanvändning, underhåll (säkerhetstekniska kontroller) och avfallshantering

12.1 Skötsel



Vatten som tränger in kan förstöra driv- och manöverenheten.

Rengör därför aldrig dessa komponenter med rinnande vatten eller högtrycksvätt.

Kontrollera alltid att varken vätskor eller fukt kommer in i komponenterna! Därför måste man alltid vara extra försiktig vid rengöring. Beakta i synnerhet följande anvisningar:

- Allt rengöringsarbete ska utföras med trasor som är lätt fuktade med vatten.
- Skruvmedel eller aggressiva putsmedel får inte användas vid rengöring.
- Rengöringen får på inga villkor utföras med rinnande vatten, t ex en vattenslang eller högtrycksvätt. Då kan vatten tränga in och elektroniken skadas permanent.

Alber GmbH fransäger sig allt ansvar för skador eller följdskador som kan härledas till inträngande vatten. Alla garantianspråk upphöra också att gälla i sådana fall.

12.2 Återanvändning

Om du har fått låna smooV genom försäkringskassan och inte behöver den längre ska du kontakta försäkringskassan, en Alber-representant eller din sjukvårdshandel. Din smooV kan därefter återanvändas på enkelt och ekonomiskt sätt.

Före varje återanvändning ska underhåll utföras på smooV. En auktoriserad återförsäljare eller en Alber-representant kan snabbt och enkelt avlägsna hållare och adapteraxlar med vilken smooV monteras på din rullstol. Därefter kan hållaren eller adapteraxeln monteras på en annan rullstol.

Förutom de rengöringsanvisningar som finns i kapitel 12.1 ska alla plastdelar på smooV-komponenter som går att komma åt utifrån desinficeras innan den återanvänds. Använd ett rengöringsmedel som är lämpligt för avtorkningsdesinfektion enligt respektive tillverkares anvisningar.

12.3 Underhåll

Skötselrelaterade arbeten finns reglerade i förordningen för användare av medicinprodukter (MPG). Enligt denna förordning krävs skötselåtgärder, framförallt inspektioner och underhållsarbeten, för att fortlöpande kunna garantera att medicinprodukter används på ett säkert och korrekt sätt.

Övervakning av marknaden har visat att underhåll bör utföras med 2 års mellanrum under normala användningsförhållanden.

Riktvärdet på 2 år kan dock variera beroende på produktens användningsgrad och användningssätt. Användaren ansvarar själv för att kontrollera både användningsgrad och användningssätt.

Vi rekommenderar att kostnadsansvaret för underhållsarbeten på våra produkter alltid klarläggs i förväg med respektive tjänsteleverantör eller försäkringskassa, även med tanke på eventuella avtal.

12.4 Avfallshantering



Denna produkt, dess batterier och tillbehör har lång livslängd.

De kan dock innehålla substanser som kan visa sig vara skadliga för miljön om de deponeras på platser (t.ex. soptippar), som enligt respektive lands gällande lagstiftning inte är avsedda för sådana ämnen.

Symbolen "överstruken soptunna" (enligt WEEE-förordningen) finns på denna produkt för att påminna dig om att du är skyldig att återvinna den. Var därför miljömedveten och lämna denna produkt till kommunens återvinningsstation när den är förbrukad.

Inhämta information om gällande lagar för avfallshantering i ditt land eftersom WEEE-förordningen inte används för denna produkt i alla europeiska länder.

Alternativt kan smooov även tas tillbaka av Alber eller Alber-återförsäljaren för korrekt och miljövänlig återvinning.

13. Förvaring

Om din rullstol och därmed smooov ska förvaras under en längre tidsperiod (t.ex. flera månader) så ska följande punkter beaktas:

- Förvara rullstolen enligt rullstolstillverkarens anvisningar.
- Skydda smooov-komponenterna mot fukt med folie.
- Förvara rullstolen och alla smooov-komponenter i ett torrt rum.
- Se till att ingen fukt kan tränga in i eller samlas utanpå rullstolen eller smooov-komponenterna.
- Se till att rullstolen och smooov inte utsätts för konstant solljus (t.ex. genom ett fönster).
- Se till att obehöriga, särskilt barn, inte har oövervakat tillträde till detta rum.
- Beakta anvisningarna för förvaring av batterierna.
- Innan rullstolen och smooov-komponenterna åter tas i drift måste de rengöras.
- Kontrollera om underhåll behöver utföras innan utrustningen åter tas i drift. Låt utföra underhållsarbetena vid behov.

14. Meddelanden för produktsäkerhet

Alla komponenter på din smooov har genomgått ett flertal funktionskontroller och noggranna tester. Om det ändå skulle förekomma oförutsebara begränsningar i driften av smooov finns tillhörande säkerhetsanvisningar tillgänglig för våra kunder på följande webbsidor:

- Albers webbsida (tillverkare av smooov)
- Webbsida för Bundesinstitut für Arzneimittel und Medizinprodukte (BfArM) = tyska förbundsstatens institut för läkemedel och medicinprodukter

Vid eventuellt nödvändiga korrekturåtgärder informerar Alber sjukvårdshandeln, som därefter kontaktar dig.

15. Produktens livslängd

Vi uppskattar livslängden för denna produkt till i genomsnitt fem år, förutsatt att den används för avsett ändamål och samtliga underhålls- och serviceinstruktioner beaktas. Denna livslängd kan förlängas vid omsorgsfull hantering, underhåll, skötsel och användning och den vetenskapliga och tekniska utvecklingen inte sätter nya tekniska gränser. Genom extrem användning och felaktig hantering kan dock livslängden reduceras avsevärt. Den enligt standarden nödvändiga livslängden utgör dock ingen extra garanti.

16 Garantiåtaganden, garanti och ansvar

16.1 Produktgaranti

Alber garanterar att smooov är fri från brister vid tidpunkten för överlämning. Garantin gäller i 24 månader efter att smooov levererades.

16.2 Hållbarhetsgaranti

Alber lämnar 24 månaders hållbarhetsgaranti på smooov.

Hållbarhetsgarantin omfattar inte:

- Produkter vars serienummer har ändrats, gjorts otydliga eller tagits bort.
- Slitagedelar som till exempel däck, reglage, ekrar och batterier.
- Brister som orsakats av normalt slitage, felaktig hantering, i synnerhet skador som kan härledas till att instruktioner i denna bruksanvisning inte följts, olyckor, skador till följd av oaktsamhet, brand, vatten, force majeure eller andra orsaker som ligger utanför Albers kontroll.
- Underhållsarbeten p.g.a. daglig användning (t.ex. däckbyte).
- Kontroll av produkten utan att något fel kunde konstateras.

16.3 Ansvar

I egenskap av tillverkare av smooov ansvarar inte Alber GmbH för dess säkerhet om:

- Smooov används på ett icke ändamålsenligt sätt
- Smooov inte lämnats in för inspektion till en auktoriserad återförsäljare eller till Alber GmbH med 2 års mellanrum
- Smooov har tagits i drift på ett sätt som strider mot anvisningarna i denna bruksanvisning.
- Smooov har använts med otillräcklig batteriladdning
- reparationer eller andra arbeten har utförts av icke auktoriserade personer
- delar från annan tillverkare har monterats eller kopplats samman med smooov
- delar av smooov har demonterats

17. Viktig juridisk information till användaren av denna produkt

Olycksfall som inträffar på grund av felaktig funktion hos produkten och som leder till allvarliga personskador ska rapporteras till tillverkaren och ansvarig myndighet i det EU-land som användaren är bosatt i.

I Förbundsrepubliken Tyskland är det

- Alber GmbH (adress finns på baksidan av denna bruksanvisning)
- Bundesinstitut für Arzneimittel und Medizinprodukte (BfArM) = tyska förbundsstatens institut för läkemedel och medicinprodukter,
Kurt-Georg-Kiesinger-Allee 3
53175 Bonn
www.bfarm.de

I EU-medlemsländerna kan du få information från

- Alber fabriksförsäljning (adress finns på baksidan av denna bruksanvisning)
- myndighet som ansvarar för olycksfall med medicinprodukter i ditt land

En översikt över ansvariga myndigheter finns på internet på adressen <http://ec.europa.eu/growth/sectors/medical-devices/contacts/>

18. Tekniska data

Drivenhet

Räckvidd (*):	Ca 20 km enligt ISO 7176 - 4
Maximal stigningsförmåga:	9,1 grader – rullstolstillverkarens gränsvärde ska även beaktas
Maximal nedförsbacke:	Beroende av användaren och rullstolens vikt. Rullstolstillverkarens gränsvärde ska även beaktas
Svängradie (minimum):	Rullstolens dubbla bredd (vid användning av smooov)
Maxhastighet:	Standard: 6 km/h alternativt: 10 km/h

Rullstolstillverkarens gränsvärden och respektive lands vägtrafiklagar ska beaktas!

Motorns märkeffekt:	250 W
Driftspänning:	36 VDC
Drifttemperatur:	-25 ° C till +50 ° C
Förvaringstemperatur:	-40 ° C till +65 ° C
Personvikt:	Max. 140 kg
Tillåten totalvikt:	170 kg
Skyddsklass:	IPx4

Batteripaket

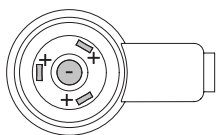
Batterityp:	Litium-jon 18650
Drift-märkspänning:	36 V
Märkkapacitet:	6,2 Ah
Nominell energi:	224 Wh
Laddningstemperatur:	0 ° C till +45 ° C
Drifttemperatur:	-25 ° C till +50 ° C
Skyddsklass:	IPX4

Manöverenhet

Batterityp:	Litium-jon 18650
Märkspänning:	3,6 VDC
Märkkapacitet:	2,6 Ah
Nominell energi:	9,36 Wh
Laddningstemperatur:	0 ° C till +45 ° C
Drifttemperatur:	-25 ° C till +50 ° C

Laddare

Modell:	Smooov Charger	Omgivningstemperatur:	Drift 0–40 ° C
Nätspänning:	100–240 VAC, 50–60 Hz	Förvaring	-40 till +65 ° C
Uteffekt:	48 W	Luftfuktighet:	Drift 10–80 %
Utspänning:	48 VDC		Förvaring 5 % till 95 %
Utström:	1,0 A	Luftryck:	Drift 500–1060 hPa
Skyddsklass:	IP X4		Förvaring 700–1 060 hPa
Laddningskontaktens polaritet:			



Delkomponenternas vikt

Drivenhet (inkl. batteri):	7,2 kg
Manöverenhet (inkl. batteri):	0,25 kg
Laddare:	0,5 kg
Totalvikt:	7,95 kg (kan avvika beroende på version eller tillbehör)

Övrigt

Tändfasthet: Alla använda material och komponenter är svårantändliga

- (*) Räckvidden varierar beroende på områdets egenskaper och huvudsakliga körförhållanden. Vid optimala körförhållanden (plan yta, laddade batteripaket, omgivningstemperatur 20 °C, konstant hastighet m.m.) kan den angivna räckvidden uppnås.
- (**) Detta värde anger den tekniskt möjliga övre gränsen och är beroende av vilken rullstol man använder. Detta värde kan också begränsas av användarens lämplighet.
- Samtliga elektriska komponenter på smooV är skyddade mot inträngande stänkvatten och fukt.
- För att fastställa vart och ett av de listade uppgifterna har gällande normer och testdockor med en vikt på 150 kg använts. Vid användning av smooV kan dock enskilda värden avvika från de angivna uppgifterna.



SmooV och tillhörande off-board-laddare uppfyller tillämpliga kapitel i normen SS-EN 12184 för elektriska rullstolar och ISO 7176-14 för rullstolar och EU-direktivet för medicinprodukter (MDR). SmooV är en medicinprodukt i klass I.

Vi förbehåller oss rätten till tekniska ändringar och designändringar baserat på den ständiga vidareutvecklingen.

19. Etiketter och symbolförklaring

På hjulen och laddaren finns etiketter med olika uppgifter om produkten. Vid defekter kan komponenterna bytas inom ramen för en Alber bytespool hos din fackhandlare. För detta behöver återförsäljaren en del uppgifter som finns på etiketterna.

Systemnr. / System No. Produkt/Modell [Product/Model] Betriebsspannung [Rated Voltage] Motor Nennleistung [Rated Power] Max. Geschwindigkeit [Max. Speed] Max. Steigfähigkeit [Max. Slope] Batterie Typ [Battery Typ] Batteriekonfiguration [Battery Config.] Batterie Nennkapazität [Rated Capacity]	O10190001 SMOOV O10 36 V 250 W 6 km/h [4mph] 18% [9°] Lithium-Ion 10ICR19/66-2 6,2 Ah	 2019-02-28
 	Alber GmbH Vor dem Weissen Stein 21 D-72461 Albstadt Made in Germany	(01)04046727188245 (11)190228 (21)O10190001

Systemetikett

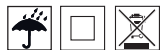
Ange systemnumret vid ett produktbyte inom ramen för Albers bytespool. Systemetiketten sitter på drivenhetens undersida.

Wartung Maintenance			
durch/by:			
Alber GmbH 72461 Albstadt			
01	nächste	07	
02	next	08	
03		09	
04		10	
05		11	
06		12	
2019	2020	2021	2022

Etikett "Underhåll"

Etiketten ska påminna om när nästa underhåll ska utföras. Den finns på drivenhetens undersida.

Gerätetyp / Type Reference: Charger 010
Ausgangsnennspannung / Rated Output Voltage: 48V
Ausgangsnennstrom / Rated Output Current: 1A
Ausgangsnennleistung / Rated Output Power: 48W
Eingangsnennspannung / Rated Input Voltage:
100-240VAC, 50-60HZ
Eingangsnennstrom / Input Current: 1A/230VAC
Schutzart / Degree of Protection: IPX4



Alber GmbH
Vor dem Weißen Stein 21
D-72461 Albstadt
www.alber.de

Etiketten "Tekniska data" på laddaren

Etiketten bredvid sitter på laddarens baksida och ger information om dess tekniska data, samt indikatorerna för laddningsprocessen.

1520540 051021.0



1016133494



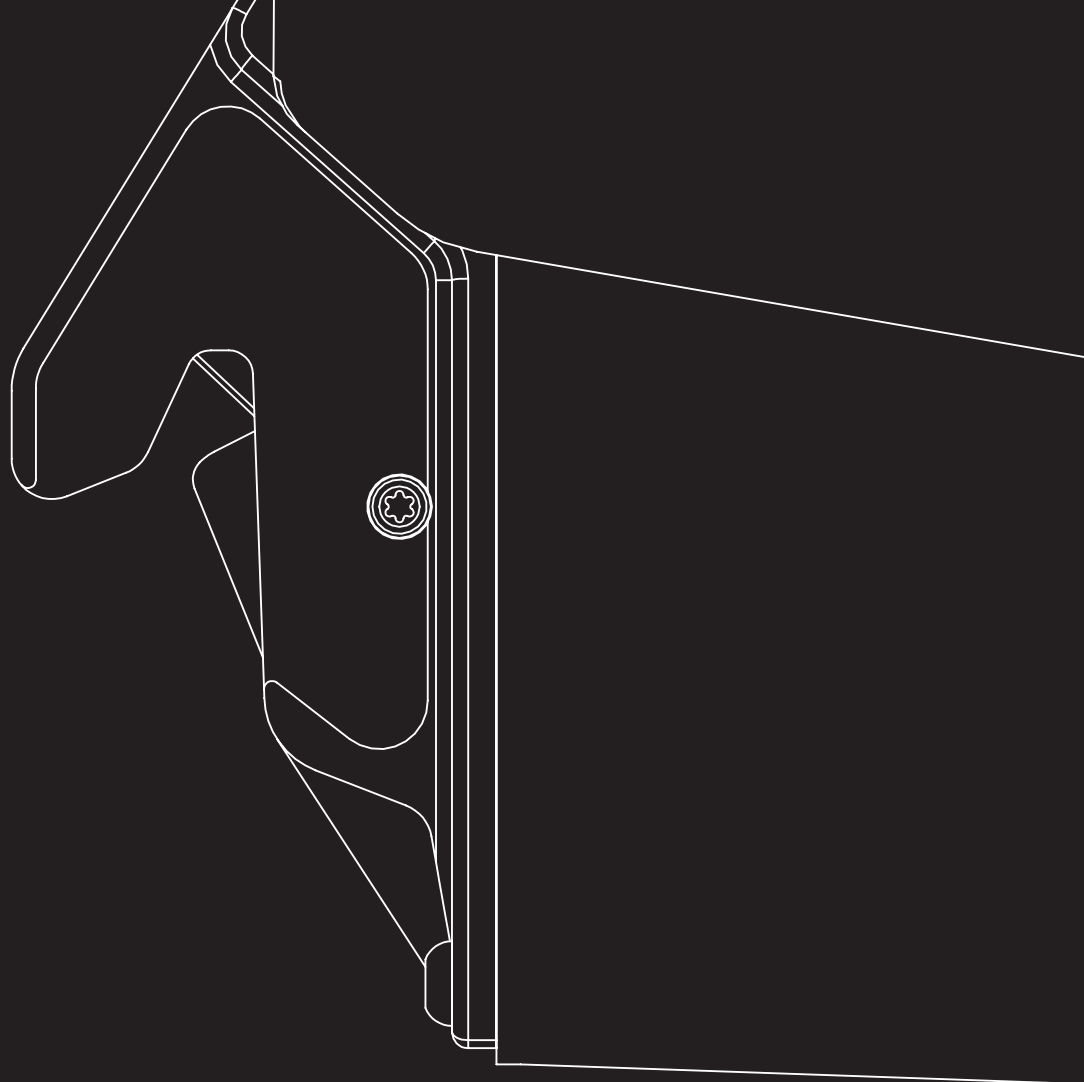
4046727146443

Komponentetikett på laddaren

Ange alltid komponentnummer (numret mitt på etiketten, se pilen i bilden bredvid) vid varje produktbyte inom ramen för Albers bytespool. Komponentetiketterna finns

- på laddarens baksida
- på drivenhetens undersida
- på baksidan av handtaget till manöverenheten

www.smooov.com



SMOOV



by Alber GmbH

Vor dem Weißen Stein 21

72461 Albstadt, Germany

Phone +49 07432 2006-0

Fax +49 07432 2006-299

info@alber.de